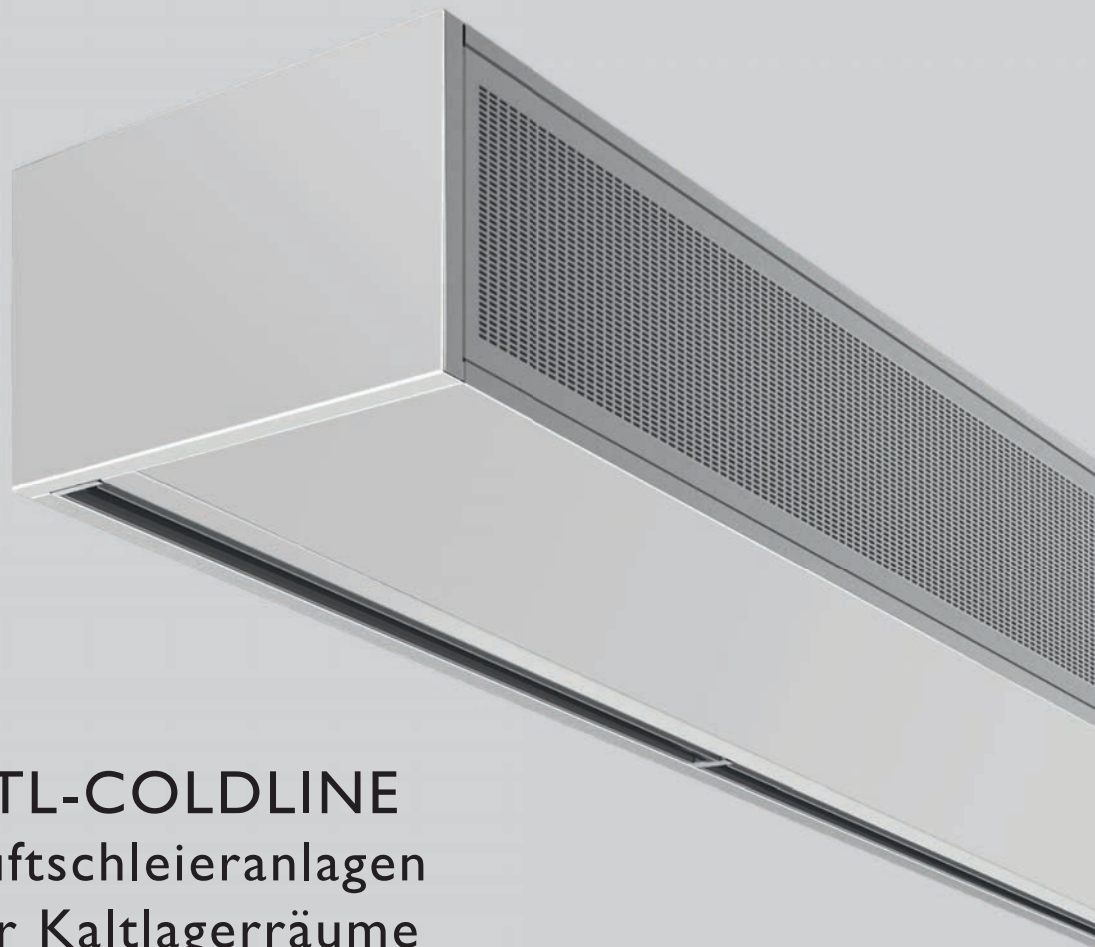




Luftschleieranlagen



TTL-COLDLINE
Luftschleieranlagen
für Kaltlagerräume

Montage- und Betriebsanleitung
Deutsche Originalversion

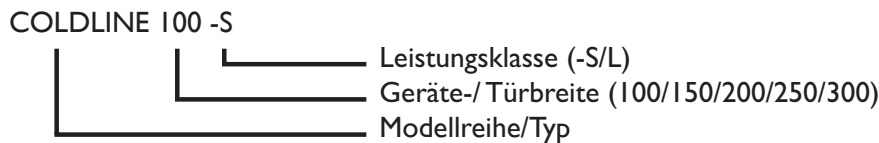
Inhaltsverzeichnis

Impressum	3
1. Geräte-Typenschlüssel	3
2. Sicherheitshinweise	3
2.1 Verwendete Sicherheits- und Hinweissymbole	3
2.2 Bestimmungsgemäßer Gebrauch	3
2.3 Qualifikation des Personals	4
2.4 Allgemeine Sicherheitshinweise	4
3. Lieferumfang/Zubehör	4
4. Transport, Verpackung, Lagerung	5
5. Montage	5
5.1 Montagevarianten	5
5.1.1 Montage mit Wandbefestigung	6
5.1.2 Montage mit Deckenbefestigung	7
5.2 Anschluss an Stromnetz und Bedientableau (Datenleitung)	8
5.2.1 Anschluss an Bedientableau (Datenleitung)	10
5.2.2 Anschluss an Stromnetz	10
6. Inbetriebnahme	11
7. Bedienung über das Bedientableau	11
8. Luftfilterreinigung	12
9. Wartung	12
10. Reinigung	12
11. Instandhaltung	12
12. Störungsanalyse und -beseitigung, Maßnahmen und Risiken	12
13. EG-Konformitätserklärung	13
14. Notizen	14
Hersteller, Kontaktdaten, Serviceadresse	16

Impressum

Montage- und Betriebsanleitung Luftschleieranlage der Typenreihe
TTL-COLDLINE
Deutsche Originalversion 01
Hersteller: TTL Torluftschleier GmbH
2. Auflage Okt. 2016: 1.500, gedruckt auf chlorfreiem Papier
Erstellung: TTL Torluftschleier GmbH
Copyright: TTL Torluftschleier GmbH
Nachdruck, auch auszugsweise, nur mit schriftlicher Genehmigung.
Technische Änderungen vorbehalten.

I. Geräte-Typenschlüssel



2. Sicherheitshinweise

Aus Sicherheitsgründen muss diese Montage- und Betriebsanleitung mit ihren Sicherheitshinweisen von allen Personen, die mit der Montage, Inbetriebnahme, dem Betrieb, der Wartung und Instandhaltung zu tun haben, aufmerksam gelesen und beachtet werden. Sämtliche Produktinformationen sind während der gesamten Lebenszeit des Luftschleiergerätes aufzubewahren.

2.1 Verwendete Sicherheits- und Hinweissymbole

Beachten Sie folgende Sicherheitshinweise am Gerät und in der Dokumentation:



Warnung: Sicherheitshinweis zur Vermeidung von Gefahren an Personen und Gegenständen!

Lesen Sie diese Informationen aus Gründen Ihrer eigenen Sicherheit besonders sorgfältig durch!



Warnung: Gefahr durch elektrische Spannung!

Gefahr des Stromschlages. Kontakt vermeiden!



Warnung: Brandgefahr!

Verwenden Sie keine Luftfilter bei Luftschleieranlagen mit Elektroheizung!



Vorsicht: Gefahr durch heiße Oberflächen!

Verbrennungsgefahr. Vorher abkühlen lassen! Kontakt vermeiden!



Vorsicht: Gefahr durch statische Aufladung!

Elektroplatine kann zerstört werden. Vorher Hand durch Anfassen eines geerdeten Gegenstandes entladen!



Hinweis: Informationen und Tipps beachten!



Hinweise in weiteren Benutzerunterlagen beachten!

2.2 Bestimmungsgemäßer Gebrauch

Luftschleieranlagen verhindern an offenen Türen oder Toren den Luftaustausch. Die TTL-Luftschleieranlagen COLDLINE sind für die Montage über Türen oder Toren – an Decke oder Wand – geeignet. Um eine optimale Funktionalität zu gewährleisten, müssen die *Informationen und Hinweise über Einbauvarianten von Luftschleieranlagen* gelesen und befolgt werden. Die Luftschleieranlagen sind für den Einbau in trockenen Räumen mit normal belasteter Luft konzipiert. Umgebungstemperatur: min. 0°C bis max. 45°C, Luftfeuchtigkeit max. 75%.

Jeder andere Gebrauch ist nicht bestimmungsgemäß und deshalb unzulässig. Dazu zählen insbesondere Anwendungen zur Trocknung. Für Schäden übernimmt die TTL Torluftschleier GmbH dann keine Haftung; die Risiken liegen allein beim Benutzer.

2.3 Qualifikation des Personals

Montage, Demontage, Inbetriebnahme, Instandsetzung und Veränderungen an der Luftschleieranlage dürfen nur durch qualifiziertes Fachpersonal durchgeführt werden. Instandsetzung und Veränderungen am oder im Gerät dürfen nur nach Absprache mit dem Hersteller bzw. durch TTL-Mitarbeiter erfolgen.

Qualifiziertes Fachpersonal sind Personen, die aufgrund Ihrer ausreichenden Qualifikation von dem für die Sicherheit der Anlage Verantwortlichen berechtigt worden sind, die erforderlichen Tätigkeiten auszuführen. Unter anderem sind Kenntnisse über Elektrik und Mechanik sowie einschlägige Bestimmungen, Normen, Unfallverhütungsvorschriften, den Betriebsverhältnissen und den örtlichen Sicherheitseinrichtungen erforderlich.

2.4 Allgemeine Sicherheitshinweise



Warnung: Gefahr durch Stromschlag oder bewegte Teile!



Luftschleiergeräte enthalten gefährliche, spannungsführende blanke Teile bzw. bewegte oder rotierende Teile. Sie können schwerste gesundheitliche oder materielle Schäden verursachen.

- Öffnen Sie nie die Abdeckungen während des Betriebs!
- Unterbrechen Sie immer vor dem Öffnen die Stromzufuhr (Reparaturschalter auf AUS)!



Vorsicht: Verbrennungsgefahr durch heiße Oberflächen!

Luftschleiergeräte können im Fehlerfall heiße Teile enthalten, die bei Kontakt zu Verbrennungen führen können.

- Stellen Sie vor dem Kontakt die Stromzufuhr ab und lassen die Anlage abkühlen.
- Kontrollieren Sie vor dem Berühren von Teilen die Temperatur.



Warnung: Gefahr durch Öffnen, Ersatzteile und Zubehör!

Das Öffnen des Luftschleiergerätes ist nur qualifiziertem Fachpersonal (vgl. Kap. 2.3) gestattet. Originalersatzteile und vom Hersteller autorisiertes Zubehör dienen der Sicherheit. Bei Verwendung anderer Teile bzw. bei Nichtbeachtung der TTL-Dokumentation lehnen wir jegliche Haftung ab.

Bei möglichen Unklarheiten bezüglich Technik, Handhabung oder Verwendung wird ausdrücklich – unter Angabe der Typenbezeichnung – die Rückfrage beim Hersteller oder einem seiner Bevollmächtigten empfohlen.

3. Lieferumfang/Zubehör

TTL-Luftschleiergeräte werden ab Werk anschlussfertig ausgeliefert.

Beiliegendes Zubehör: je nach Bestellung, siehe Lieferschein.

Weiteres lieferbares Zubehör je nach Ausstattung (empfohlen):

- | | |
|---------------------------------|-----------------------------|
| • Reparaturschalter | • Türkontakt (wenn möglich) |
| • Raumthermostat (wenn möglich) | • Bedientableau |
| • Befestigung | • Anbauteile |

4. Transport, Verpackung, Lagerung

Prüfen Sie die Lieferung sofort auf Vollständigkeit und Beschädigungen. Transportschäden ggf. beim Spediteur reklamieren. Das Luftschleiergerät bei Schäden im Zweifelsfall nicht verwenden. Verpackungen dienen ausschließlich dem Schutz des Luftschleiergerätes während des Transports zum Verwendungsort. Sie ist in jedem Fall vor der Montage zu entfernen. Alle frei beweglichen Teile, wie Zubehör, sind aus der Verpackung zu entnehmen. Verpackungsmaterial ist ordnungsgemäß zu entsorgen. Luftschleiergeräte dürfen nur in wettergeschützten Räumen gelagert werden.



Vorsicht: Gefahr der Verletzung und Beschädigung bei Transport und beim Bewegen!

Fallen und Ausschwenken der Anlage kann zu schweren Verletzungen oder zum Tod führen. Hartes Aufsetzen kann die Lagerung der Ventilatoren beschädigen und später im Betrieb zu unvorhersehbaren Schäden bis hin zur Zerstörung der Laufräder führen.

- Heben oder bewegen Sie die Luftschleieranlage nur mit geeignetem Hebegerät. Gewichtsangaben sind den Frachtpapieren bzw. dem Typenschild zu entnehmen.
- Achten Sie auf ausreichende Tragkraft des Hebegebietes.
- Sichern Sie die Anlage gegen Verrutschen und Fallen.
- Treten Sie nicht unter schwebende Lasten.
- Tragen Sie bei allen weiteren Arbeiten mit oder am Luftschleiergerät Schutzhandschuhe.

5. Montage

5.1 Montagevarianten

Wir empfehlen die Verwendung unserer Wand- bzw. Deckenbefestigungssets (Zubehör).

- Erstellen Sie die genaue Anzahl (siehe Tabelle) an bauseitigen Aufhängepunkten, z. B. Bohr- löchern (siehe Grafik S. 7, Pos. 1).
- Verwenden Sie nur zugelassene Metalldübel.

	Wandmontage	Deckenmontage	
Modell/Typ	COLDLINE	COLDLINE	
Leistungsklasse	-S/L (nicht mit AK*)	-S/L (nicht mit AK*)	-S/L (nur mit AK*)
100 cm	4	4	6
150 cm	4	4	6
200 cm	6	4	6
250 cm	8	6	9
300 cm	8	6	9

*)AK: mit unterseitigem Luftansaug
Tabelle Anzahl Befestigungspunkte

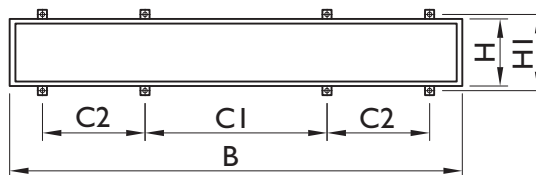
5.1.1 Montage mit Wandbefestigung

i Berücksichtigen Sie bei der Montage bereits die notwendigen Positionen und Maße für die Anschlüsse von Strom- und Datenleitung (Kap. 5.2)!

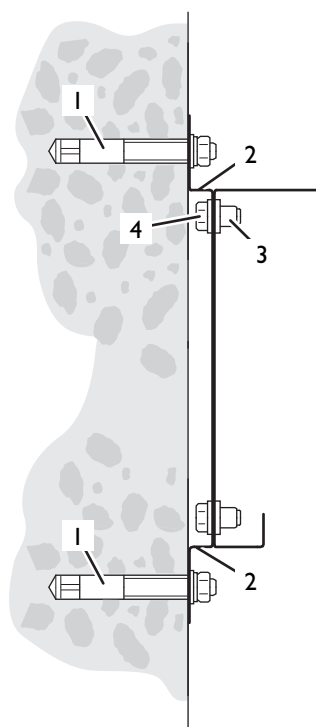


Ergänzende Maße zu den nachfolgenden Skizzen finden Sie im jeweiligen Produktprospekt.

Montagemaße Wandbefestigung (in mm)



Typ	COLDLINE -S/L				
Baubreite	B	C1	C2	H	HI
100 cm	990	960	0	295	331
150 cm	1490	1460	0	295	331
200 cm	1990	0	980	295	331
250 cm	2490	1000	730	295	331
300 cm	2990	1000	980	295	331



1 Metalldübel mit Zubehör (nicht im Lieferumfang)


2 Wandkonsole


3 Nietmutter M8 (min. 15mm)

4 Sechskantschraube m. Zubehör

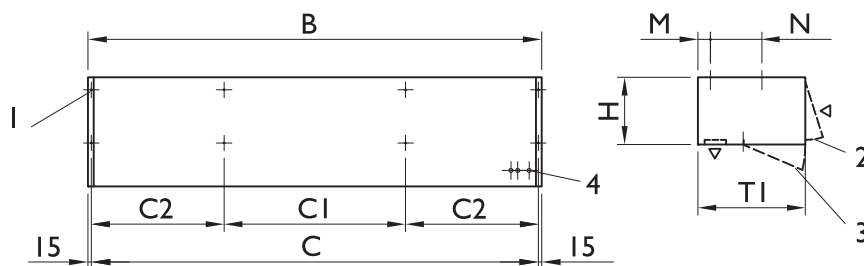
- Befestigen Sie die Wandkonsolen (2) an den geräteseitigen Nietmuttern (3, min. 15 mm) mit Sechskantschrauben (4).
- Positionieren Sie die Luftschleieranlage mit einem geeigneten Hebegerät so, dass die Konsolen genau an den Aufhängepunkten liegen.
- Befestigen Sie das Gerät mit den Wandkonsolen an den Metalldübeln (1) mit Muttern.

5.1.2 Montage mit Deckenbefestigung

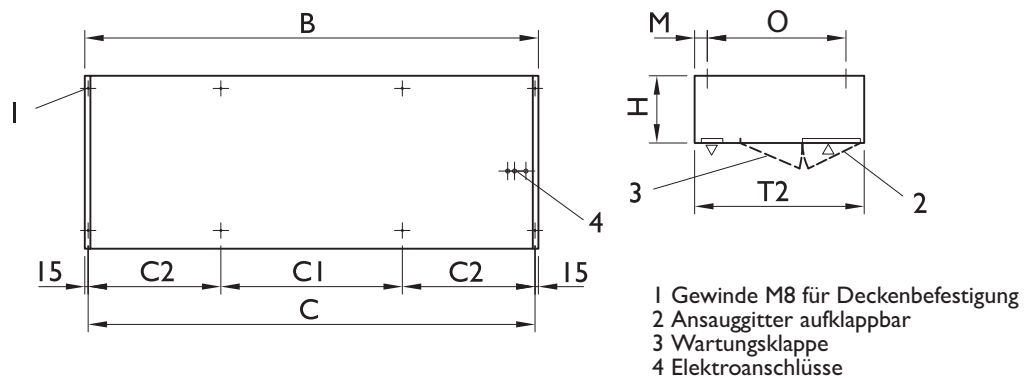
 Berücksichtigen Sie bei der Montage bereits die notwendigen Positionen und Maße für die Anschlüsse von Strom- und Datenleitung (Kap. 5.2)!

 Ergänzende Maße zu den nachfolgenden Skizzen finden Sie im jeweiligen Produktprospekt.

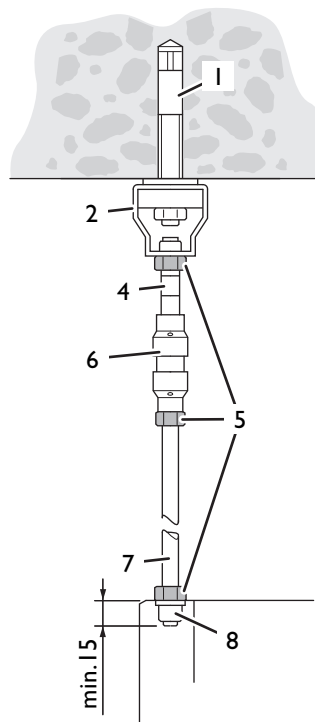
Montagemaße Deckenbefestigung, Luftansaug stirnseitig – Ausführung STD (in mm)



Montagemaße Deckenbefestigung, Luftansaug unterseitig – Ausführung AK (in mm)



Typen COLDLINE -S/L, Gerätehöhe H = 295 mm									
Typ	Außenmaße (mm)			Deckenbefestigung (mm)					
	B	T1	T2	C	C1	C2	M	N	O
COLDLINE 100	990	675	946	960	-	-	55	229	611
COLDLINE 150	1490	675	946	1460	-	-	55	229	611
COLDLINE 200	1990	675	946	1960	-	-	55	229	611
COLDLINE 250	2490	675	946	2460	0	1230	55	229	611
COLDLINE 300	2990	675	946	2960	0	1480	55	229	611



1 Metalldübel m. Zubehör
(nicht im Lieferumf.)
2 Schallschutz-Aufhänger M8
3 Langmutter M8 mit Stop
4 Gewindestift M8x50 mit
Links-/Rechtsgewinde

5 Kontermuttern M8
6 Spannschloss M8x50,
Verstellbereich 30mm
7 Gewindestange M8
8 Nietmutter M8
(Einschraublänge min. 15mm)

- Befestigen Sie deckenseitig die Schallschutz-Aufhänger (2) und Gewindestifte (4) und sichern diese mit Kontermuttern (5).
- Schrauben Sie die vorgegebene Anzahl an TTL-Gewindestangen (7) mindestens 15 mm und höchstens 20 mm in die geräteseitigen Nietmutter (8) und sichern diese mit Kontermuttern (5).
- Drehen Sie jeweils eine weitere Kontermutter (5) auf jede Gewindestange (7).
- Heben Sie die Luftschleieranlage mit einem geeigneten Hebegerät unter die Aufhänger.
- Verbinden Sie jeweils Gewindestifte (4) und Gewindestangen (7) mit einem Spannschloss (6).
- Ziehen Sie die Spannschlösser (6) so an, dass alle Gewindestangen (7) gleichmäßig belastet werden.
- Sichern Sie zum Schluss die Spannschlösser (6) von unten mit den bereits aufgedrehten Kontermuttern (5).

5.2 Anschluss an Stromnetz und Bedientableau (Datenleitung)



Warnung: Gefahr durch Stromschlag!

- Stellen Sie unbedingt vorher die notwendigen bauseitigen elektrischen Absicherungen (Sicherungen) her.
- Stellen Sie vor dem Anschließen sicher, dass die Stromzufuhr unterbrochen ist: Reparaturschalter muss ausgeschaltet und Sicherungen entfernt sein!
- Überprüfen Sie den korrekten Anschluss des PE-Schutzleiters.
- Schalten Sie erst die Netzspannung ein, nachdem alle elektrischen Verbindungen gemäß Elektroschaltplan bestehen.
- Bei Falschanschluss (Vertauschen/Freiliegen der Drähte) besteht Lebensgefahr.



Vorsicht: Gefahr durch statische Aufladung!

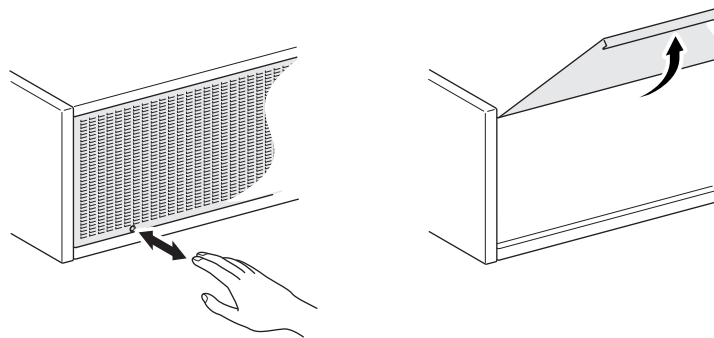
Elektroplatine kann zerstört werden. Vorher Hand durch Anfassen eines geerdeten Gegenstandes entladen!



Die Stromanschlüsse befinden sich je nach Geräteausführung rechts oder links und unter dem Luftansauggitter (stirn- oder unterseitig).

Das Luftansauggitter der Luftschleieranlage COLDLINE ist mit dem Verschlusssystem TTL-easy-klick ausgestattet:

Öffnen:

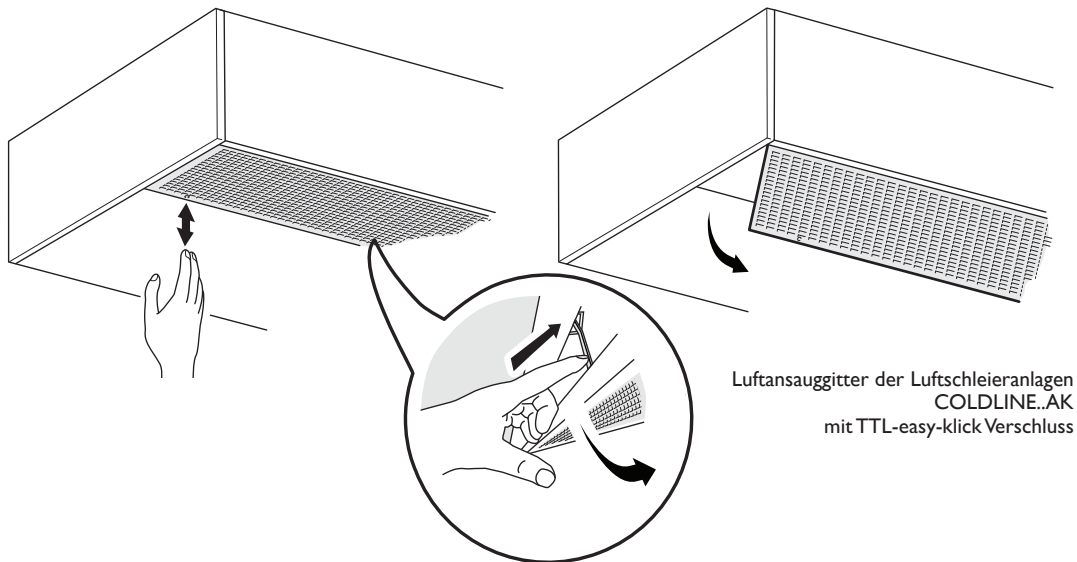


Luftansauggitter der Luftschleieranlage COLDLINE mit TTL-easy-klick Verschluss

- Öffnen Sie das Luftansauggitter durch Drücken auf die gestanzten Punktmarkierungen.
- Öffnen Sie nun das Abdeckblech der Elektronikeinheit mit einem Kreuzschlitzschraubendreher.

Die Luftansauggitter der Luftschleieranlagen COLDLINE..AK – Luftansaug unterseitig – sind mit dem Verschlusssystem TTL-easy-klick ausgestattet und gegen unbeabsichtigtes Aufklappen des Ansauggitters mit einem Sicherungsbügel mit Fanghaken versehen. Falls die Luftschleieranlagen mit mehreren Einzelgittern ausgerüstet sind, ist jedes Einzelgitter gesichert.

Öffnen:



Luftansauggitter der Luftschleieranlagen
COLDLINE..AK
mit TTL-easy-klick Verschluss

- Öffnen Sie das Luftansauggitter durch Drücken auf die gestanzten Punktmarkierungen.
- Klappen Sie das Ansauggitter geringfügig auf und drücken Sie den Sicherungsbügel im entlasteten Zustand leicht zurück.
- Führen Sie den Fanghaken aus der Rastöffnung und öffnen Sie das Ansauggitter ganz.
- Öffnen Sie nun das Abdeckblech der Elektronikeinheit mit einem Kreuzschlitzschraubendreher.

Schließen:

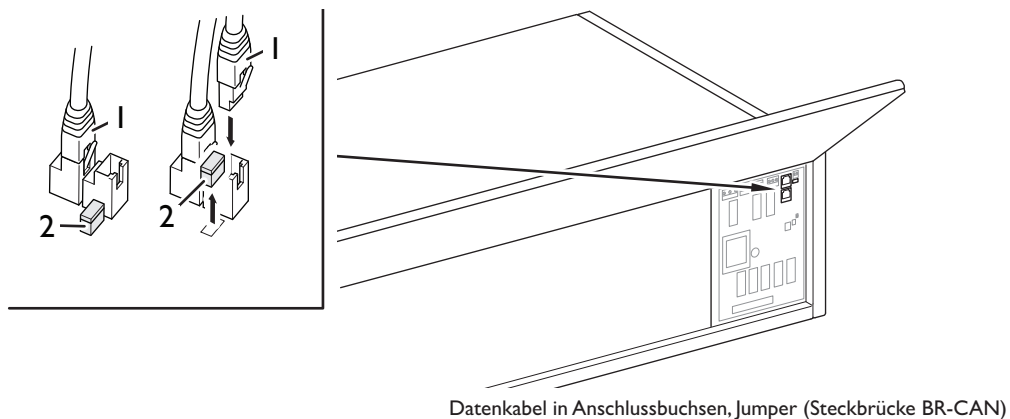
- Klappen Sie das Luftansauggitter an die Gehäuseöffnung bis der Sicherungsbügel die Rastöffnung erreicht.
 - Führen Sie den Sicherungsbügel in die Rastöffnung ein und schließen Sie gleichzeitig das Ansauggitter weiter. Beim Entlasten des Sicherungsbügels muss die Rastnase des Sicherungsbügels (Fanghaken) hinter der Rastöffnung einschnappen.
- Achtung: Gewaltanwendung kann hierbei den Sicherungsbügel verbiegen und die Sicherung unbrauchbar machen!
- Schließen Sie das Ansauggitter ganz und schließen Sie die TTL-easy-klick Verschlüsse durch Druck auf die gestanzten Punktmarkierungen.

5.2.1 Anschluss an Bedientableau (Datenleitung)

- Führen Sie das Datenkabel durch einen der gummierten Einlässe.
- Stecken Sie den Western-Modularstecker (1) in eine der Anschlussbuchsen.

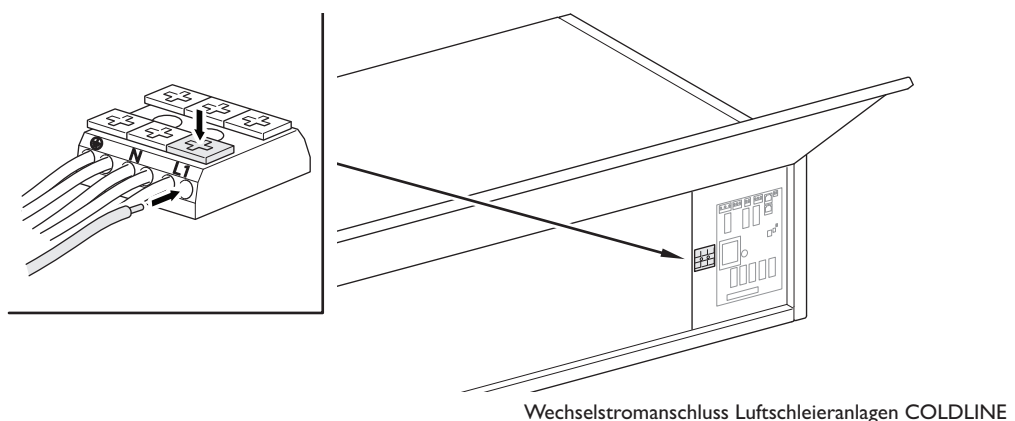
 **Hinweis: Fehler durch falsch gesetzten Jumper (Steckbrücke BR-CAN)!**

- Nur ein Anschluss besetzt: Jumper (Steckbrücke BR-CAN) (2) muss stecken!
- Beide Anschlüsse besetzt: Jumper (Steckbrücke BR-CAN) (2) entfernen!



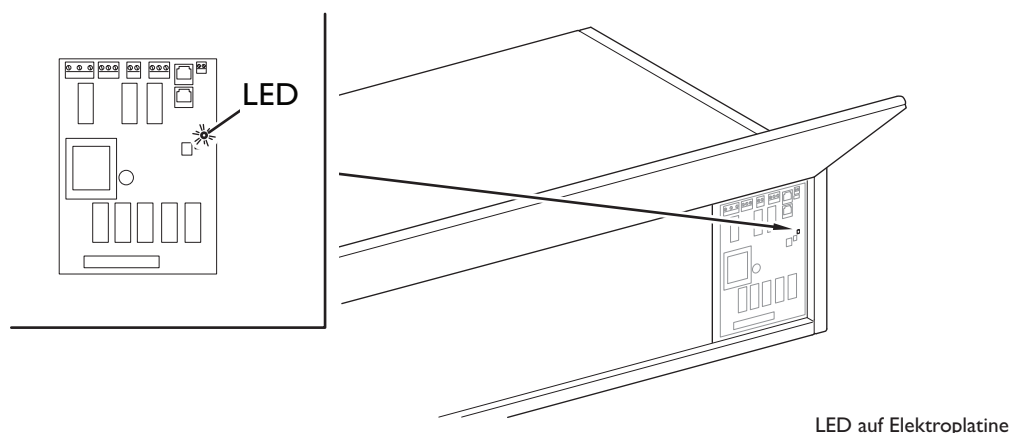
5.2.2 Anschluss an Stromnetz

Anschluss der Luftschleieranlage **COLDLINE** an Wechselstrom.



Anschluss:

- Führen Sie die Stromkabel durch einen der gummierten Einlässe.
- Entfernen Sie die Isolierungen an den Kabelspitzen.
- Stecken Sie Masse- und Neutralkabel in die entsprechend gekennzeichneten freien Steckanschlüsse.
- Stecken Sie das Phasenkabel in die entsprechend gekennzeichneten freien Steckanschlüsse.
- Kontrollieren Sie den korrekten Sitz aller Anschlüsse.
- Stellen Sie nun den Stromzufluss her: Die Kontrollleuchte (LED) auf der Platine muss jetzt blinken. Ist der Zustand *Dauerleuchten* oder *AUS*, liegt ein Problem mit der Buskommunikation vor. Gehen Sie gemäß Punkt 1 der Tabelle Störungsanalyse vor (Kap. 12, S. 12).



- Schalten Sie den Strom wieder ab und schließen Sie danach das Abdeckblech und das Luftansauggitter.

6. Inbetriebnahme



Vor der Inbetriebnahme sind folgende Überprüfungen durchzuführen:

- Korrekter Schutzleiteranschluss (PE) zum Netz.
- Stromaufnahme der Ventilatoren entspricht Angaben auf Typenschild.
- Alle Sicherheitsbauteile wie Ansauggitter, Abdeckungen und Berührungsschutz sind ordnungsgemäß montiert.
- Kein Ansprechen von Sicherungen.

Sind die letzten beiden Punkte nicht gegeben, müssen die Schäden unbedingt vor Inbetriebnahme beseitigt werden!

7. Bedienung über das Bedientableau

Die Bedienung erfolgt ausschließlich über eins unserer elektronischen Bedientableaus und ist in der jeweiligen Betriebsanleitung beschrieben.



Warnung: Gefahr durch Stromschlag!

Die AUS-Taste des Bedientableaus unterbricht nicht die Stromzufuhr! Vor Montage-, Wartungs- und Instandhaltungsarbeiten ist der Reparaturschalter auf AUS zu stellen.

8. Luftfilterreinigung



Hinweis: Reinigungsintervalle beachten!

Das Luftschleiergeräte COLDLINE ist mit einem Microansauggitter mit Filterwirkung ausgestattet. Das Microansauggitter muss regelmäßig, spätestens alle 6-8 Wochen gereinigt werden. Die Reinigungsintervalle sind vom Staubanfall in der jeweiligen Einsatzumgebung abhängig.

9. Wartung

Es ist keine besondere Wartung erforderlich, jedoch empfiehlt sich ein Check-up in regelmäßigen Intervallen. Bei Bedarf kann dazu der **TTL-Werksservice** in Anspruch genommen werden.

10. Reinigung



Warnung: Scharfe oder spitze Kanten.

Gefahr der Schnittverletzung. Tragen Sie beim Reinigen Handschuhe und vermeiden Sie direkten Kontakt mit Kanten.

- Das Gerät nur trocken oder mit einem feuchten Tuch reinigen. Dabei dürfen stromführende Teile (Schalter, Anschlüsse) nicht mit Wasser in Berührung kommen.
- Das Microansauggitter muss alle 6-8 Wochen mit einem trockenen Tuch gereinigt werden.

11. Instandhaltung

Arbeiten am Luftschleiergerät dürfen nur durch den Hersteller oder durch autorisiertes und qualifiziertes Fachpersonal durchgeführt werden (siehe Kap. 2.3, S. 4).

Vor Instandhaltung ist das Gerät vom Stromnetz zu trennen (Reparaturschalter auf AUS) und vor dem Wiedereinschalten zu sichern.

12. Störungsanalyse und -beseitigung, Maßnahmen und Risiken

Sollte das Luftschleiergerät nicht normal arbeiten (ungewöhnliche Geräusche oder Gerüche, Ansprechen von Sicherungen oder Schutzeinrichtungen, Geräteausfall), muss das zuständige Servicepersonal verständigt werden.

	Störung	mögliche Ursache	Abhilfe
1	LED auf Platine blinkt nicht.	Jumper/Steckbrücke rechts neben Datenanschlüssen falsch gesteckt.	1 Anschluss: Jumper stecken. 2 Anschlüsse: Jumper entfernen (siehe Kap. 5.2.1, S. 10)
2	Störung leuchtet.	Motorschutz wurde ausgelöst.	Motoren durch Service überprüfen lassen.
3	Gerät leistet nicht die gewünschte Luftmenge.	Motordrehzahl zu gering. Luftfilter verschmutzt.	höhere Drehzahl wählen. Microansauggitter reinigen (Kap. 8).
4	Gerät ein, aber keine Funktion. Betriebslampe aus.	keine Netzspannung.	Sicherungen überprüfen. Bei Defekt Ursache feststellen und beseitigen. Gerätesicherung überprüfen. Bei Defekt Ursache feststellen und beseitigen.

13. EG-Konformitätserklärung

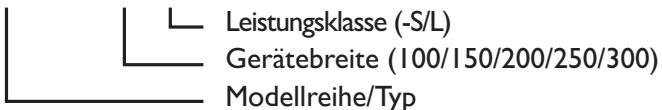
im Sinne der EG-Maschinenrichtlinie 2006/42/EG.

Hiermit erklären wir als Hersteller:

TTL Torluftschieier GmbH
Fabrikstraße 3 • 73650 Winterbach/Germany
Fon +49 71 81/40 09 - 0 • Fax +49 71 81/40 09 - 10
E-Mail: info@luftschleier.de • www.luftschieier.de

dass das nachfolgend bezeichnete Produkt aufgrund seiner Konzeption und Bauart sowie der von uns in Verkehr gebrachten Ausführungen den zutreffenden Sicherheits- und Gesundheitsanforderungen der aufgeführten EG-Richtlinie entsprechen. Bei einer nicht von uns freigegebenen Änderung des Produktes verliert diese Erklärung ihre Gültigkeit.

Produktbezeichnungen: Luftschieieranlage COLDLINE

Typenbezeichnung: COLDLINE 100 -S

Leistungsklasse (-S/L)
Gerätebreite (100/150/200/250/300)
Modellreihe/Typ

Zutreffende EG-Richtlinien: EG Niederspannungsrichtlinie 2006/95/EG
EG EMV Richtlinien 2004/108/EG

Angewandte Normen: DIN EN 60335-1
DIN EN 60204-1

Bei Fragen zur Verwendung wenden Sie sich bitte an o.g. Herstelleradresse.

Die TTL GmbH behält sich das Recht vor, jede Änderung oder Verbesserung von Teilen oder deren Zubehör, ohne Verpflichtung der Aktualisierung früherer Produktionen und bestehender Unterlagen, vorzunehmen.

Der deutsche Text ist verbindlich. Eine technische Dokumentation ist vollständig vorhanden.

Winterbach, 01.10.2016



André Szameitat
Technischer Leiter

14. Notizen



Luftschleieranlagen

TTL Torluftschleier GmbH
Fabrikstraße 3 • 73650 Winterbach
Fon +49 (0) 71 81 / 40 09 - 0
Fax +49 (0) 71 81 / 40 09 - 10
info@luftschleier.de • www.luftschleier.de