



Luftschleieranlagen



DFM
Schalt- und Steuergerät
für
TTL-Luftschleieranlagen THI

Betriebsanleitung
Deutsche Originalversion

I. Sicherheitshinweise

Diese Betriebsanleitung mit den Warnhinweisen muss aus Sicherheitsgründen von den Personen die mit der Montage, der Inbetriebnahme, dem Betrieb, sowie der Wartung in Verbindung, stehen besonders aufmerksam gelesen und beachtet werden.

Beachten Sie folgende Sicherheitshinweise am Gerät und in der Dokumentation:



Warnung: Sicherheitshinweis zur Vermeidung von Gefahren an Personen und Gegenständen!

Lesen Sie diese Informationen aus Gründen Ihrer eigenen Sicherheit besonders sorgfältig durch!



Warnung: Gefahr durch elektrische Spannung!

Gefahr des Stromschlages. Kontakt vermeiden!



Vorsicht: Gefahr durch statische Aufladung!

Elektroplatinen können zerstört werden. Vorher Hand durch Anfassen eines geerdeten Gegenstandes entladen!



Hinweis: Informationen und Tipps beachten!

Sämtliche Dokumentationen sind bis zum Ende der Lebensdauer des Luftschleiergerätes und dessen Regeleinrichtung aufzubewahren!

ACHTUNG GEFAHR



Luftschleiergeräte enthalten gefährliche, Spannung führende blanke Teile bzw. bewegte oder rotierende Teile. Sie können aus diesem Grund, z.B. bei unzulässigem Entfernen der vorhandenen Abdeckungen, bei unsachgemäßem Einsatz, nicht bestimmungsgemäßer Verwendung oder unsachgemäßer Wartung, schwerste gesundheitliche oder materielle Schäden verursachen.



Es wird zwingend vorausgesetzt, dass grundsätzlich Montage, Demontage, Inbetriebnahme, Instandsetzung und Veränderungen nur durch qualifiziertes Fachpersonal durchgeführt wird. Instandsetzung und Veränderungen am oder im Gerät, nur nach Absprache mit dem Hersteller bzw. durch TTL-Mitarbeiter.

Qualifiziertes Fachpersonal - sind Personen, die auf Grund Ihrer Qualifikation oder durch Schulung von dem für die Sicherheit der Anlage Verantwortlichen berechtigt worden sind, die erforderlichen Tätigkeiten auszuführen. Unter anderem sind Kenntnisse über einschlägige Bestimmungen, Normen, Unfallverhütungsvorschriften, den Betriebsverhältnissen und den örtlichen Sicherheitseinrichtungen erforderlich.

Das Öffnen des Luftschleiergerätes durch nicht qualifiziertes Personal ist ausdrücklich untersagt.

Originalersatzteile und vom Hersteller autorisiertes Zubehör dienen der Sicherheit. Bei Verwendung anderer Teile bzw. bei Nichtbeachtung der TTL - Dokumentation wird jegliche Haftungsanspruch abgelehnt.

Bei eventuellen Unklarheiten bezüglich Technik, Handhabung oder Verwendung wird ausdrücklich – unter Angabe der Typenbezeichnung - die Rückfrage beim Hersteller oder einem seiner Bevollmächtigten empfohlen.



WARNUNG

Das Ausschalten der Luftschleieranlage(n) mittels AUS (0) am Schaltgerät unterbricht nicht automatisch die Stromzufuhr vom Netz. Elektrische Einrichtungen in der Luftschleieranlage und im Schaltgerät sowie die Netz- und Verbindungsleitungen können weiterhin unter Spannung stehen. Die vollständige elektrische Trennung der Luftschleieranlage(n) von Netz erfolgt ausschließlich durch den bauseitigen Reparaturschalter!

2. Montage

Das Schalt- und Steuergerät DFM ist für eine Wandmontage vorgesehen. Das Gehäuse kann mit dem beiliegenden Spezialschlüssel geöffnet werden.

Die Befestigung des Gehäuses auf der Wand muss an allen Befestigungspunkten und mit für den speziellen Untergrund zugelassenen Dübeln und Schrauben entsprechend den Gewichtsangaben laut Tabelle erfolgen!

Die Zuleitungen sind durch die dafür vorgesehenen Tüllen zu führen!

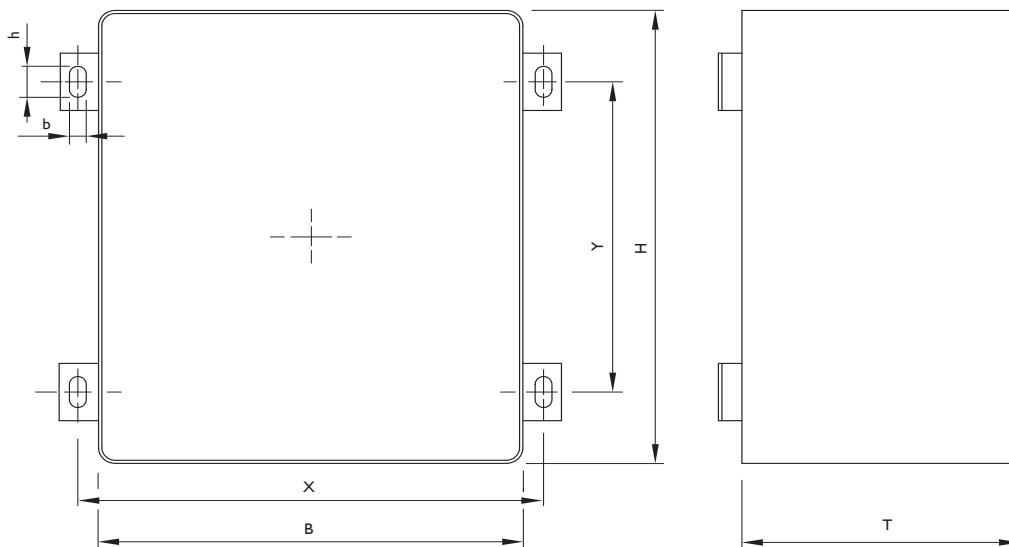


Abb. Befestigungsmaße Grundplatte

Außen- und Befestigungsmaße / Gewichte / Daten

Typ	DFM 4	DFM 7	DFM 10	DFM 14	DFM 19	DFM 24
B	300		400		Leistungsgröße auf Anfrage	Leistungsgröße auf Anfrage
H	300					
T	150		190			
X	317		417			
Y	190					
b x h	6,5 x 15					
Gewicht[kg]	14,5	21,4	31,0	38,3		
Schutz	IP 21 / Isolationsklasse I					
Zulässige Umgebungstemperatur	25 °C					

Impressum

Betriebsanleitung für Schalt- und Steuergerät TTL-DFM
 Deutsche Originalversion 01
 Hersteller: TTL Torluftschleier GmbH
 I. Auflage Januar 2019: 500, gedruckt auf chlorfreiem Papier
 Erstellung: TTL Torluftschleier GmbH
 Copyright: TTL Torluftschleier GmbH
 Nachdruck, auch auszugsweise, nur mit schriftlicher Genehmigung.
 Technische Änderungen vorbehalten.

3. Betriebsarten und Betriebseinstellungen

3.1 Betriebsart Aus

In der Betriebsart AUS ist die Luftschleieranlage ausgeschaltet, jedoch in Betriebsbereitschaft. Unter Vorwahl einer der Betriebsarten HANDBETRIEB oder AUTOMATIKBETRIEB und nachfolgender Schaltung einer Leistungsstufe 1 - 5 wird die Luftschleieranlage in Betrieb gesetzt..



Das Ausschalten der Luftschleieranlage(n) mittels AUS (0) am Schaltgerät unterbricht nicht automatisch die Stromzufuhr vom Netz. Elektrische Einrichtungen in der Luftschleieranlage und im Bedientableau sowie die Netz- und Verbindungsleitungen können weiterhin unter Spannung stehen. Die vollständige elektrische Trennung der Luftschleieranlage(n) von Netz erfolgt ausschließlich durch den bauseitigen Reparaturschalter!

3.2 Betriebsart HANDBETRIEB



In der Betriebsart HANDBETRIEB wird die Luftschleieranlage unmittelbar mit dem Stufenschalter durch Vorgabe einer der Stufen 1 - 5 betrieben.

Eventuell angeschlossene Türkontakte, Raumfühler oder Raumthermostate sind ohne Wirkung.

Störmeldungen in Form von Motorstörungen oder Frostalarmmeldungen und damit verbundene Schaltvorgänge erfolgen jedoch sicherheitsrelevant.

3.3 Betriebsart AUTOMATIKBETRIEB



In der Betriebsart AUTOMATIKBETRIEB wird die Luftschleieranlage über einen an den Klemmen A1 und A2 angeschlossenen externen Kontaktgeber (Türkontakt, Bewegungsmelder, Raumthermostat) zu- oder abgeschaltet..

Bei Betrieb mit Torkontaktschalter (Dauerkontakt) wird der Torluftschleier mit der vorgewählten Ventilatorstufe betrieben.

Ist ein Raumthermostat angeschlossen, so läuft die Torschleieranlage mit der vorgewählten Ventilatorstufe so lange, bis die Raumtemperatur den am Raumthermostaten eingestellten Sollwert erreicht hat.

Ein Parallelbetrieb (Torkontaktschalter und Raumthermostat) ist möglich.

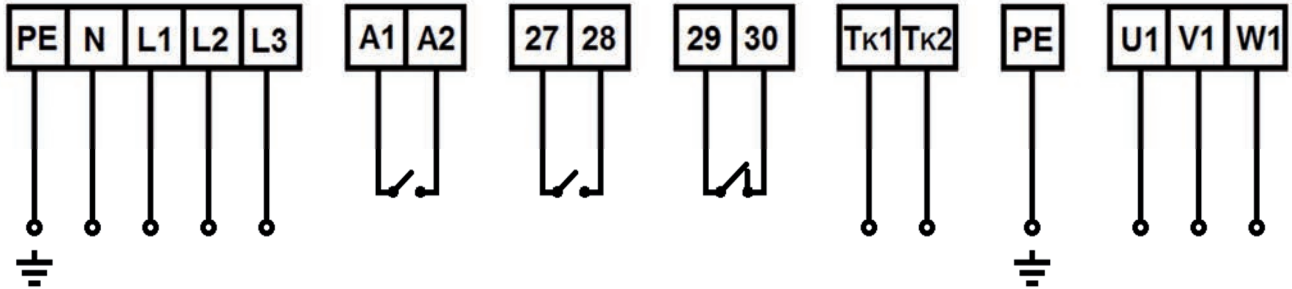
4. Meldungen - Störungen

Die Betriebsbereitschaft wird mit einer grünen Kontrollleuchte angezeigt.

Wenn einer der internen Thermokontakte zur Motorüberwachung oder das Frostschutzthermostat (optional) angesprochen hat, wird dies durch eine rote Kontrolllampe angezeigt.

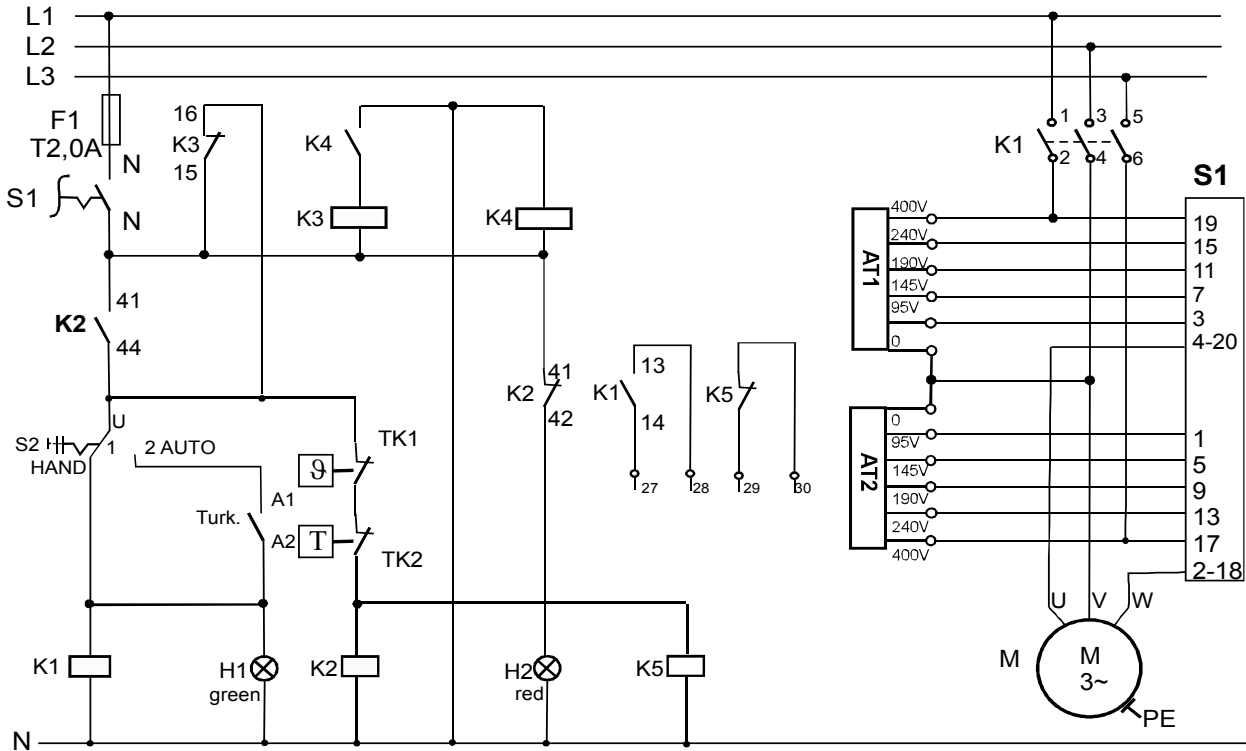
Für Fernauswertung stehen ein potentialfreier Betriebsbereit- und Störmelde-Kontakt zur Verfügung

5. Anschlussplan



N	
L1	Spannungsversorgung 3x400 VAC + N
L2	Power supply 3x400 VAC + neutral line N
L3	
PE	Erde Grounding (power supply cable)
A1	Türkontaktschalter (Automatik)
A2	Remote switch (in use after setting the switch in AUTO position)
27	Betriebsmeldung (NO potentialfreier Kontakt)
28	Normal-opened non-potential contacts (opened when power off)
29	Störmeldung (NC potentialfreier Kontakt)
30	Normal-closed non-potential contacts (closed when power off)
TK1	Thermokontakt
TK2	Motor thermal contacts
PE	Erde Grounding (motor output cable)
U1	
V1	Ventilatorausgang
W1	Power for Fan

6. Schaltbild



PE	N	L1	L2	L3	A1	A2	27	28	29	30	TK1	TK2	PE	U1	V1	W1
----	---	----	----	----	----	----	----	----	----	----	-----	-----	----	----	----	----

- K1- 09L10 230
- K2,K3,K4- HLS 13 F-2
- K5- RM84-2012-35-5230
- F1 - Adels Si
- S1- E12-736-2Na(E16-736-2Na)
- S2- E12-11-2
- H1- light green
- H2- light red

- PE,N,L1,L2+L3 = 400V Spannungsversorgung
- A1+A2 = Türkontakt / DDC-Freigabe (230V50Hz)
- 27 +28 = pot.-frei Betriebsmeldung
- 29 +30 = pot.-frei Störmeldung
- TK1 +TK2 = Thermokontakt + Frostschutzthermostat (opt.)
- PE,U1,V1+W1 = Ventilator



In den externen Netzversorgungs-Schaltkreis sind Installationssicherungen einzubauen!

7. EG-Konformitätserklärung



EG-Konformitätserklärung
im Sinne der EG-Maschinenrichtlinie 2006/42/EG.

Hiermit erklären wir als Hersteller:

TTL Torluftschleier GmbH
Fabrikstraße 3 • 73650 Winterbach/Germany
Fon +49 71 81/40 09 - 0 • Fax +49 71 81/40 09 - 10
E-Mail: info@luftschleier.de • www.luftschleier.de

dass das nachfolgend bezeichnete Produkt aufgrund seiner Konzeption und Bauart sowie der von uns in Verkehr gebrachten Ausführungen den zutreffenden Sicherheits- und Gesundheitsanforderungen der aufgeführten EG-Richtlinie entsprechen. Bei einer nicht von uns freigegebenen Änderung des Produktes verliert diese Erklärung ihre Gültigkeit.

Produktbezeichnungen:	Schalt- und Steuergerät für TTL-Luftschleieranlagen THI
Typenbezeichnung:	DFM (4, 7, 10, (19), (24))
Zutreffende EG-Richtlinien:	EG Niederspannungsrichtlinie 2006/95/EG EG EMV-Richtlinien 2014/30/EU EG Ökodesign-Richtlinie 2009/125/EG
Angewandte Normen:	DIN EN 60335-1 DIN EN 60204-1 DIN EN 61558-2-13

Bei Fragen zur Verwendung wenden Sie sich bitte an o.g. Herstelleradresse.

Die TTL GmbH behält sich das Recht vor, jede Änderung oder Verbesserung von Teilen oder deren Zubehör, ohne Verpflichtung der Aktualisierung früherer Produktionen und bestehender Unterlagen, vorzunehmen.

Der deutsche Text ist verbindlich. Eine technische Dokumentation ist vollständig vorhanden.

Winterbach, 01.10.2018



André Szameitat
Technischer Leiter



Luftschleieranlagen

TTL Torluftschleier GmbH
Fabrikstraße 5 • 73650 Winterbach
Fon +49 (0) 71 81 / 40 09 - 0
Fax +49 (0) 71 81 / 40 09 - 10
info@luftschleier.de • www.luftschleier.de