



Luftschleieranlagen



TTL Products
Factory



TTL-THI -3/4/6/8
Industrie - Luftschleieranlagen
mit EC-Ventilatoren Technologie

TTL Industrie-Luftschieleieranlagen THI

Zur Abschirmung offener Türen und Tore in Industriebereichen, multivalent einsetzbar für horizontale oder vertikale Montage.

Offene Türen und Tore sind unabdingbar für einen ungehinderten Warenverkehr im Industriesektor. Jedoch entstehen hierbei zwangsläufig im Torbereich thermische Schwankungen bzw. Unterdrucksituationen, welche einen Kaltlufteinfall ins Gebäude zur Folge haben.

Durch die Installation einer TTL Industrie-Luftschieleieranlage wird der dauernde Kaltlufteinfall erheblich vermindert, sowie der unerwünschte Austritt von Warmluft merklich unterbunden. Die bei extrem schwierigen Gebäudeverhältnissen dennoch einströmende Kaltluft wird konditioniert (erwärmt) und dadurch nicht mehr als störende Zugluft empfunden. Dies spart Heizkosten, reduziert den Krankenstand, vermindert Immissionen und gewährleistet einen wirtschaftlichen und reibungslosen Warenverkehr.

TTL Industrie-Luftschieleieranlagen zeichnen sich aus durch:

- höchstmöglichen Wirkungsgrad durch energieeffiziente EC-Ventilatoren und variable Ausblasdüsensysteme
- geringe Geräuschentwicklung
- vertikale und horizontale Montagemöglichkeit
- robuste Gehäusekonstruktion für Industrieanwendung
- einfache Installation
- geringen Wartungsaufwand
- kurze Amortisationsdauer
- CE-Certifizierung
- überwachten Qualitätsstandard

Mitglied der



TTL Industrie-Luftschieleieranlagen bieten in Verbindung mit TTL Systemkomponenten für Planer, Fachfirmen sowie Endkunden eine Vielzahl von Lösungsansätzen.

Moderne und leistungsfähige Luftschieleieranlagen.

TTL hat sie! Überzeugen auch Sie sich von unserer Kompetenz, Verlässlichkeit und unserem Service!



Anlagenausführung

TTL Industrie-Luftschieleieranlagen THI bestehen aus einem Kompaktgehäuse mit Axialventilatoren, montagefertig, Ventilatoranschlüsse auf außenliegenden, gemeinsamen Klemmkasten geführt, einem großflächigen Wärmetauscher pro Gerät sowie wahlweise 3 verschiedenen Düsenformen.

Gehäuse

Grundgehäuse und Düsen aus verzinktem Stahlblech. Beschichtung nach RAL auf Wunsch möglich.

Düsenformen

Düse symmetrisch – DS

aus verzinktem Stahlblech
– effizientes Luftleitsystem mit integrierter **Synchrostream®**-Weitwurfdüse.

Düse symmetrisch – DKS

aus verzinktem Stahlblech,
– wie Düse "DS", jedoch in flacher Bauform, mit **Synchrostream®**-Weitwurfdüse.

Düse asymmetrisch – DA

aus verzinktem Stahlblech
– asymmetrisch schräg eingeschnürte Spezialdüse.

Die

Synchrostream®-Weitwurfdüse

ist Bestandteil der Düsenausführungen „DS“ und „DKS“.

Sie verbessert das Strahlverhalten des Luftschieleiers und damit dessen Abschirmwirkung an offenen Toren deutlich.

Je nach Wind- und Druckverhältnissen kann die beidseitig bis 35° schwenkbare **Synchrostream®**-Weitwurfdüse auf die jeweilige Situation ausgerichtet werden und bewirkt durch Erhöhung der Ausblasgeschwindigkeit eine Maximierung der Abschirmwirkung. Gleichzeitig wird durch die besondere Lagerung der Randlamellen bei Schrägstellung der Düse das Auftreten von Turbulenzen und der Drosseleffekt vermieden.

Ventilatoren

Sichel-Leiseläufer-Ventilatoren mit Einströmkonus und Schutzkorb, statisch und dynamisch ausgewuchtet, wahlweise ausgerüstet mit 3-Phasen Standardmotoren mit Motorvollschutz über Thermokontakte, oder mit energieeffizienten Green-Tech EC-Motoren mit interner Motorschutzelektronik; Schutzgrad IP 54.

Steuerung / Regelung

Siehe Register

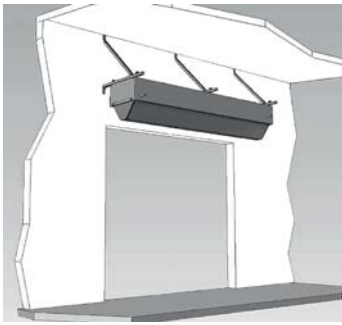
STEUERN und REGELN

Wärmetauscher

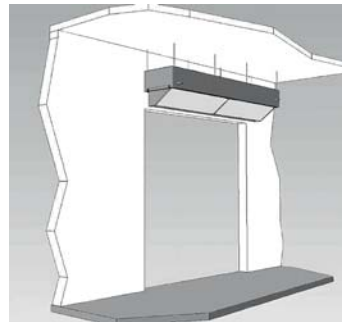
Für PWW als Breitband-Niedertemperatur-Wärmetauscher aus Cu/Al mit Speziallamellen für optimalen Wärmeübergang. Max. Nenndruck PN 16 bar bei 110° C. Für Dampf- oder Heißwasser in Edelstahl/Stahl, verzinkt (Daten auf Anfrage).

Zubehör

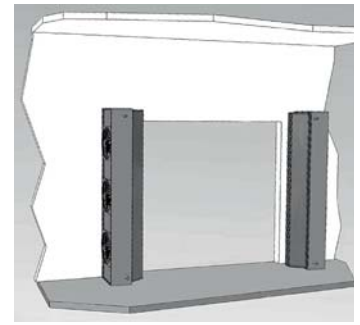
Steuergeräte 2- und 5- stufig, für Hand-0-Automatik-Betrieb. Ausblasttemperaturregler, Magnetventile, Thermostate, Frostschutz, Türkontakte. Montagezubehör für Wand-, Decken- und Standmontage.



Wandmontage



Deckenmontage

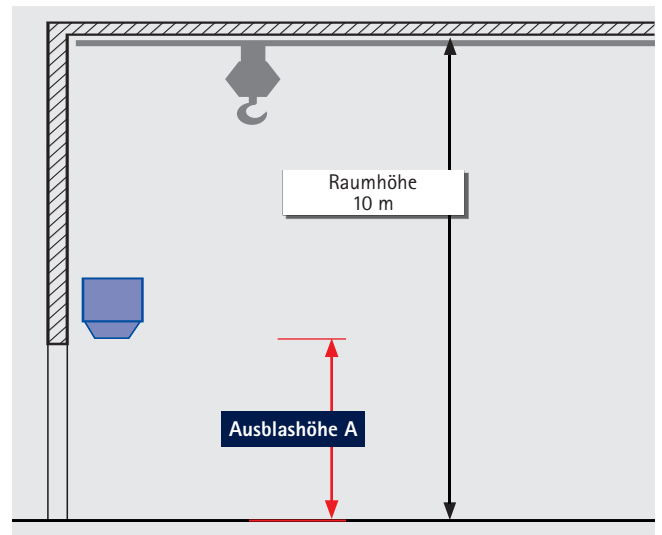
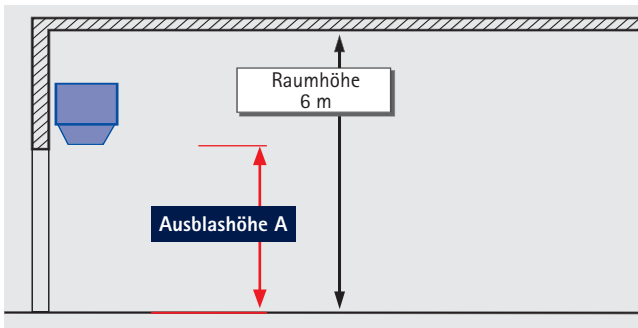


Stehend - einseitig oder beidseitig



Planungsdaten und Geräteauswahl

Bereits bei der Planung gilt es, diverse Parameter zu berücksichtigen, wie u.a. Türhöhe und -breite, Ausblashöhe, Raumgröße und -höhe, gegenüberliegende Türen bzw. Tore, Höhe und Anzahl der offenen, miteinander verbundenen Stockwerke, Art der Heizungs- oder Lüftungsanlage.



Die abzuschirmende **Raumfläche**, verbunden mit der **Raumhöhe**, ist neben der **Ausblashöhe** einer der Eckpunkte für die korrekte Auslegung von Luftschleieranlagen. Je größer das Volumen des Raumes bzw. Gebäudes, um so größer ist auch der auf dem Gebäude lastende Staudruck. Dieser Staudruck verursacht einen Unterdruck, der u.a. über den Türbereich abgebaut wird, d.h. hier findet ein nicht erwünschter Austausch von unterschiedlich temperierten Luftmassen statt.

Die Vergrößerung der **Raumfläche** (Raumvolumen) hat im Allgemeinen ein Ansteigen von Leckagen bedingt durch Türen, Fenster und Undichtheiten im Gebäude zur Folge. Der an der Tür entstehende Luftaustausch wird hierdurch verstärkt. Aufgrund dieser Gegebenheiten und resultierend aus praktischer Erfahrung hat sich die Einbeziehung der Raumfläche für die Auslegung von Luftschleieranlagen bewährt.

Tabelle 1: Raumfläche in m² bei Ausblashöhe A in cm

Ausblashöhe A	bei Raumhöhe bis 10 m						
[cm]	300	350	400	450	500	550	600
THI ... -3 / THI ... -3 (EC)	6000 / 5500	4000 / 3600	2500 / 2200	1000 / 800	- / -	- / -	- / -
THI ... -4 / THI ... -4 (EC)	8200 / 8700	5500 / 5900	3500 / 3800	1500 / 1700	800 / 900	- / -	- / -
THI ... -6 / THI ... -6 (EC)	10500 / 11000	6750 / 7100	4400 / 4700	2750 / 2900	1500 / 1600	600 / 700	- / -
THI ... -8 / THI ... -8 (EC)	14000 / 14000	10000 / 10000	7500 / 7500	5500 / 5500	4000 / 4000	2000 / 2000	1000 / 1000

Anlagenauswahl nach Ausblashöhe und Raumfläche bei Druckausgleich.

THI mit Standardventilatoren

Auslegung:

Die in der Tabelle enthaltenen Angaben zur Heizleistung sind auf eine Temperaturerhöhung von 12 K ausgelegt. Dabei wird berücksichtigt, dass der Typ THI wärmere Luftschichten von oben her ansaugt.

30 °C ist eine ausreichende Ausblastemperatur bei Luftschleieranlagen im Industrieinsatz. Niedere Ausblastemperaturen können an benachbarten Arbeitsplätzen zu Zugerscheinungen führen, höhere Temperaturen vermindern die Abschirmleistung.

THI ... -3		Lufteintritt +18 °C (Technische Daten für ausgewählte Heizmedien -andere Medien auf Anfrage)					
für PWW-Heizung							
Heizmedium	Typ	Gerätebreite	Luftmenge		Heizleistung	Wassermenge	Wasserwiderstand
			min.	max.			
PWW		[cm]	[m³/h]	[m³/h]	[kW]	[l/h]	[kPa]
← bei 30 °C Ausblastemperatur →							
70/50 °C	THI 225 N-3	225	4600	10000	40,93	1791	2,56
	THI 300 N-3	300	6900	15000	61,40	2687	6,49
	THI 400 N-3	400	9200	20000	81,87	3582	14,01
	THI 500 N-3	500	12000	23000	93,75	ca. 4100	max. 25,00 **
80/60 °C	THI 225 N-3	225	4600	10000	40,93	1799	2,48
	THI 300 N-3	300	6900	15000	61,40	2698	6,31
	THI 400 N-3	400	9200	20000	81,87	3597	13,62
	THI 500 N-3	500	12000	23000	93,75	ca. 4100	max. 25,00 **
80/40 °C	THI 225 N-3	225	4600	10000	40,93	896	1,00
	THI 300 N-3	300	6900	15000	61,40	1343	1,91
	THI 400 N-3	400	9200	20000	81,87	1791	4,11
	THI 500 N-3	500	12000	23000	93,75	ca. 2050	max. 25,00 **
60/40 °C	THI 225 N-3	225	4600	10000	40,93	1784	2,65
	THI 300 N-3	300	6900	15000	61,40	2676	6,71
	THI 400 N-3	400	9200	20000	81,87	3568	14,48
	THI 500 N-3	500	11500	25000	93,75	ca. 4100	max. 25,00 **
Ohne Heizung *	THI 225 K-3	225	4950	11000	-	-	-
	THI 300 K-3	300	7400	16500	-	-	-
	THI 400 K-3	400	9800	21800	-	-	-
	THI 500 K-3	500	12000	26000	-	-	-

THI ... -4		Lufteintritt +18 °C (Technische Daten für ausgewählte Heizmedien -andere Medien auf Anfrage)					
für PWW-Heizung							
Heizmedium	Typ	Gerätebreite	Luftmenge		Heizleistung	Wassermenge	Wasserwiderstand
			min.	max.			
PWW		[cm]	[m³/h]	[m³/h]	[kW]	[l/h]	[kPa]
← bei 30 °C Ausblastemperatur →							
70/50 °C	THI 225 N-4	225	5850	13000	53,21	2338	3,40
	THI 300 N-4	300	8780	19500	79,82	3493	8,62
	THI 400 N-4	400	11700	26000	106,43	4657	18,54
	THI 500 N-4	500	16000	31500	128,00	ca. 5600	max. 25,00 **
80/60 °C	THI 225 N-4	225	5850	13000	53,21	2338	3,30
	THI 300 N-4	300	8780	19500	79,82	3507	8,37
	THI 400 N-4	400	11700	26000	106,43	4676	18,04
	THI 500 N-4	500	16000	31500	128,00	ca. 5600	max. 25,00 **
80/40 °C	THI 225 N-4	225	5850	13000	53,21	1164	1,00
	THI 300 N-4	300	8780	19500	79,82	1746	2,53
	THI 400 N-4	400	11700	26000	106,43	2328	5,41
	THI 500 N-4	500	16000	31500	128,00	ca. 2800	max. 25,00 **
60/40 °C	THI 225 N-4	225	5850	13000	53,21	2319	3,52
	THI 300 N-4	300	8780	19500	79,83	3479	8,90
	THI 400 N-4	400	11700	26000	106,43	4639	19,13
	THI 500 N-4	500	16000	31500	128,00	ca. 5600	max. 25,00 **
Ohne Heizung *	THI 225 K-4	225	6400	14200	-	-	-
	THI 300 K-4	300	9600	21400	-	-	-
	THI 400 K-4	400	12200	27000	-	-	-
	THI 500 K-4	500	16000	35000	-	-	-

* = Geräte ohne Heizregister

** = Spezifikation auf Anfrage

Hinweis:

Bei Außentemperaturabhängig geregelttem Heizkreis (gleitend) ist der Wärmetauscher auf die niedrigste Vorlauftemperatur auszugleichen. Eine Zulufttemperaturbegrenzung mittels Regelventil (mechanisch/elektrisch) ist zu empfehlen.

Allgemein:

Luftschleieranlagen sind für den Einbau in trockenen Räumen mit normal belasteter Luft konzipiert. Umgebungstemperatur min 0°C/ max. 45°C. Luftfeuchte max. 75%. Sonderlösungen auf Anfrage.

THI ... -3 Lufteintritt +18 °C

für PWW-Heizung

	Heizleistung [kW]	Wassermenge [l/h]	Wasserwiderstand [kPa]	Ausblasttemperatur [°C]	Ausblastgeschwindigkeit [m/s]	Ventilator		Netzanschluss	Schallpegel ***		Gewicht [kg]
						[kW]	[A]		min. [dB(A)]	max. [dB(A)]	
	80,79	3535	8,57	41,7	12,4	0,95	2,20	400 V / 3 Ph / 50 Hz	46	62	155
	118,85	5201	21,15	41,2	14,0	1,38	3,60		46	63	230
	163,96	7175	48,70	42,0	14,0	1,84	4,40		47	64	306
	**	**	**	**	12,8	2,30	5,50		50	65	383
	102,56	4506	12,82	48,0	12,4	0,95	2,20	400 V / 3 Ph / 50 Hz	46	62	155
	150,08	6594	31,45	47,3	14,0	1,38	3,60		46	63	230
	206,00	9052	71,93	48,2	14,0	1,84	4,40		47	64	306
	**	**	**	**	12,8	2,30	5,50		50	65	383
	70,17	1535	1,95	38,6	12,4	0,95	2,20	400 V / 3 Ph / 50 Hz	46	62	155
	106,17	2323	5,02	38,8	14,0	1,38	3,60		46	63	230
	150,00	3282	11,99	40,0	14,0	1,84	4,40		47	64	306
	**	**	**	**	12,8	2,30	5,50		50	65	383
	58,61	2554	4,99	35,2	12,4	0,95	2,20	400 V / 3 Ph / 50 Hz	46	62	155
	87,17	3799	12,51	35,0	13,9	1,38	3,60		46	63	230
	121,39	5291	29,21	35,8	14,0	1,84	4,40		47	64	306
	**	**	**	**	12,8	2,30	5,50		50	65	383
	-	-	-	-	13,7	0,90	2,20	400 V / 3 Ph / 50 Hz	46	62	119
	-	-	-	-	15,3	1,35	3,30		46	63	180
	-	-	-	-	15,3	1,80	4,30		47	64	240
	-	-	-	-	14,5	2,20	5,40		50	64	300

THI ... -4 Lufteintritt +18 °C

für PWW-Heizung

	Heizleistung [kW]	Wassermenge [l/h]	Wasserwiderstand [kPa]	Ausblasttemperatur [°C]	Ausblastgeschwindigkeit [m/s]	Ventilator		Netzanschluss	Schallpegel ***		Gewicht [kg]
						[kW]	[A]		min. [dB(A)]	max. [dB(A)]	
	99,05	4334	10,32	40,3	12,1	1,45	3,50	400 V / 3 Ph / 50 Hz	47	63	175
	145,53	6368	25,32	39,9	13,6	2,16	5,40		48	64	260
	200,99	8795	58,21	40,7	13,6	2,88	7,10		48	65	346
	**	**	**	**	13,2	3,60	8,20		51	66	433
	125,87	5530	15,50	46,4	12,1	1,45	3,50	400 V / 3 Ph / 50 Hz	47	63	175
	183,93	8082	37,78	45,6	13,6	2,16	5,40		48	64	260
	252,73	11105	86,26	46,5	13,6	2,88	7,10		48	65	346
	**	**	**	**	13,2	3,60	8,20		51	66	433
	85,70	1875	2,32	37,3	12,1	1,45	3,50	400 V / 3 Ph / 50 Hz	47	63	175
	129,48	2833	5,94	37,5	13,6	2,16	5,40		48	64	260
	183,16	4007	14,18	38,7	13,6	2,88	7,10		48	65	346
	**	**	**	**	13,2	3,60	8,20		51	66	433
	71,76	3128	5,98	34,2	12,1	1,45	3,50	400 V / 3 Ph / 50 Hz	47	63	175
	106,59	4646	14,90	34,0	13,6	2,16	5,40		48	64	260
	148,60	6477	34,75	34,8	13,6	2,88	7,10		48	65	346
	**	**	**	**	13,2	3,60	8,20		51	66	433
	-	-	-	-	13,2	1,33	3,50	400 V / 3 Ph / 50 Hz	47	63	136
	-	-	-	-	14,8	2,00	5,20		48	64	204
	-	-	-	-	14,8	2,65	6,80		48	65	272
	-	-	-	-	14,6	3,30	7,80		51	65	340

*** = Schalldruckpegel in 3 m Abstand von der Schallquelle bei 300 m² Sabin

THI mit Ventilatoren in Green-Tech EC-Technologie

Auslegung:

Die in der Tabelle enthaltenen Angaben zur Heizleistung sind auf eine Temperaturerhöhung von 12 K ausgelegt. Dabei wird berücksichtigt, dass der Typ THI wärmere Luftschichten von oben her ansaugt.

30 °C ist eine ausreichende Ausblasttemperatur bei Luftschleieranlagen im Industrieinsatz. Niedere Ausblasttemperaturen können an benachbarten Arbeitsplätzen zu Zugerscheinungen führen, höhere Temperaturen vermindern die Abschirmleistung.

THI ... -3 (EC)		Lufteintritt +18 °C		(Technische Daten für ausgewählte Heizmedien -andere Medien auf Anfrage)			
für PWW-Heizung							
Heizmedium	Typ	Gerätebreite	Luftmenge		Heizleistung	Wassermenge	Wasserwiderstand
			min.	max.			
PWW		[cm]	[m³/h]	[m³/h]	[kW]	[l/h]	[kPa]
← bei 30 °C Ausblasttemperatur →							
70/50 °C	THI 225 N-3 (EC)	225	4400	10750	43,99	1925	2,90
	THI 300 N-3 (EC)	300	6600	16250	66,50	2910	7,48
	THI 400 N-3 (EC)	400	8800	21500	88,00	3851	15,94
	THI 500 N-3 (EC)	500	11000	26000	106,40	ca. 4570	max. 25,00 **
80/60 °C	THI 225 N-3 (EC)	225	4400	10750	43,99	1933	2,82
	THI 300 N-3 (EC)	300	6600	16250	66,50	2922	7,27
	THI 400 N-3 (EC)	400	8800	21500	88,00	3867	15,50
	THI 500 N-3 (EC)	500	11000	26000	106,40	ca. 4570	max. 25,00 **
80/40 °C	THI 225 N-3 (EC)	225	4400	10750	43,99	962	0,86
	THI 300 N-3 (EC)	300	6600	16250	66,50	1455	2,20
	THI 400 N-3 (EC)	400	8800	21500	88,00	1925	4,67
	THI 500 N-3 (EC)	500	11000	26000	106,40	ca. 2285	max. 25,00 **
60/40 °C	THI 225 N-3 (EC)	225	4400	10750	43,99	1917	3,00
	THI 300 N-3 (EC)	300	6600	16250	65,50	2898	7,73
	THI 400 N-3 (EC)	400	8800	21500	88,00	3836	16,46
	THI 500 N-3 (EC)	500	11000	26000	106,40	ca. 4570	max. 25,00 **
Ohne Heizung *	THI 225 K-3 (EC)	225	4400	11500	-	-	-
	THI 300 K-3 (EC)	300	6600	17500	-	-	-
	THI 400 K-3 (EC)	400	8800	23000	-	-	-
	THI 500 K-3 (EC)	500	11000	28500	-	-	-

THI ... -4 (EC)		Lufteintritt +18 °C		(Technische Daten für ausgewählte Heizmedien -andere Medien auf Anfrage)			
für PWW-Heizung							
Heizmedium	Typ	Gerätebreite	Luftmenge		Heizleistung	Wassermenge	Wasserwiderstand
			min.	max.			
PWW		[cm]	[m³/h]	[m³/h]	[kW]	[l/h]	[kPa]
← bei 30 °C Ausblasttemperatur →							
70/50 °C	THI 225 N-4 (EC)	225	6000	12000	49,11	2149	2,95
	THI 300 N-4 (EC)	300	9000	18000	73,70	3225	7,48
	THI 400 N-4 (EC)	400	12000	24000	98,25	4299	16,07
	THI 500 N-4 (EC)	500	15000	30000	122,80	ca. 5280	max. 25,00 **
80/60 °C	THI 225 N-4 (EC)	225	6000	12000	49,11	2158	2,86
	THI 300 N-4 (EC)	300	9000	18000	73,70	3238	7,62
	THI 400 N-4 (EC)	400	12000	24000	98,25	4317	15,63
	THI 500 N-4 (EC)	500	15000	30000	122,80	ca. 5280	max. 25,00 **
80/40 °C	THI 225 N-4 (EC)	225	6000	12000	49,11	1074	0,87
	THI 300 N-4 (EC)	300	9000	18000	73,70	1612	2,19
	THI 400 N-4 (EC)	400	12000	24000	98,25	2150	4,70
	THI 500 N-4 (EC)	500	15000	30000	122,80	ca. 2640	max. 25,00 **
60/40 °C	THI 225 N-4 (EC)	225	6000	12000	49,11	2141	3,05
	THI 300 N-4 (EC)	300	9000	18000	73,70	3212	7,72
	THI 400 N-4 (EC)	400	12000	24000	98,25	4282	16,59
	THI 500 N-4 (EC)	500	15000	30000	122,80	ca. 5280	max. 25,00 **
Ohne Heizung *	THI 225 K-4 (EC)	225	6000	14500	-	-	-
	THI 300 K-4 (EC)	300	9000	22000	-	-	-
	THI 400 K-4 (EC)	400	12000	29500	-	-	-
	THI 500 K-4 (EC)	500	15000	37000	-	-	-

* = Geräte ohne Heizregister

** = Spezifikation auf Anfrage

Hinweis:

Bei Außentemperaturabhängig geregelttem Heizkreis (gleitend) ist der Wärmetauscher auf die niedrigste Vorlauftemperatur auszugleichen. Eine Zulufttemperaturbegrenzung mittels Regelventil (mechanisch/elektrisch) ist zu empfehlen.

Allgemein:

Luftschleieranlagen sind für den Einbau in trockenen Räumen mit normal belasteter Luft konzipiert. Umgebungstemperatur min 0°C/ max. 45°C. Luftfeuchte max. 75%. Sonderlösungen auf Anfrage.

THI ... -3 (EC)		Lufteintritt +18 °C									
für PWW-Heizung											
	Heizleistung	Wassermenge	Wasserwiderstand	Ausblastemperatur	Ausblastgeschwindigkeit	Ventilator		Netzanschluss	Schallpegel ***		Gewicht
									min.	max.	
	← Maximalwerte →								[dB(A)]	[dB(A)]	[kg]
	[kW]	[l/h]	[kPa]	[°C]	[m/s]	[kW]	[A]				
	82,49	3610	8,90	40,5	13,3	1,10	1,80	400 V / 3 Ph / 50 Hz	44	61	155
	122,46	5358	22,32	40,1	15,2	1,70	2,70		44	62	230
	168,48	7372	51,16	41,0	15,1	2,20	3,60		45	63	306
	**	**	**	**	14,5	2,75	4,50		46	65	383
	105,10	4618	13,40	46,7	13,3	1,10	1,80	400 V / 3 Ph / 50 Hz	44	61	155
	155,07	6814	33,37	47,0	15,2	1,70	2,70		44	62	230
	212,15	9322	75,88	46,9	15,1	2,20	3,60		45	63	306
	**	**	**	**	14,5	2,75	4,50		46	65	383
	70,43	1541	1,96	37,2	13,3	1,10	1,80	400 V / 3 Ph / 50 Hz	44	61	155
	108,01	2363	5,17	37,5	15,2	1,70	2,70		44	62	230
	152,68	3340	12,37	38,8	15,1	2,20	3,60		45	63	306
	**	**	**	**	14,5	2,75	4,50		46	65	383
	59,45	2591	5,12	34,2	13,3	1,10	1,80	400 V / 3 Ph / 50 Hz	44	61	155
	87,37	3895	13,08	34,1	15,2	1,70	2,70		44	62	230
	124,27	5417	30,47	34,9	15,1	2,20	3,60		45	63	306
	**	**	**	**	14,5	2,75	4,50		46	65	383
	-	-	-	-	14,3	1,10	1,80	400 V / 3 Ph / 50 Hz	44	60	119
	-	-	-	-	16,2	1,70	2,70		44	61	180
	-	-	-	-	16,2	2,20	3,60		45	62	240
	-	-	-	-	15,9	2,75	4,50		46	64	300

THI ... -4 (EC)		Lufteintritt +18 °C									
für PWW-Heizung											
	Heizleistung	Wassermenge	Wasserwiderstand	Ausblastemperatur	Ausblastgeschwindigkeit	Ventilator		Netzanschluss	Schallpegel ***		Gewicht
									min.	max.	
	← Maximalwerte →								[dB(A)]	[dB(A)]	[kg]
	[kW]	[l/h]	[kPa]	[°C]	[m/s]	[kW]	[A]				
	91,87	4020	9,01	40,4	11,2	1,30	2,00	400 V / 3 Ph / 50 Hz	45	63	175
	135,73	5939	22,33	40,1	12,6	2,00	3,00		46	64	260
	187,70	8213	51,43	40,9	12,6	2,60	4,00		46	64	346
	**	**	**	**	12,6	3,20	5,00		48	65	433
	117,07	5144	13,59	46,6	11,2	1,30	2,00	400 V / 3 Ph / 50 Hz	45	63	175
	171,90	7553	33,41	46,0	12,6	2,00	3,00		46	64	260
	236,36	10386	76,34	46,9	12,6	2,60	4,00		46	64	346
	**	**	**	**	12,6	3,20	5,00		48	65	433
	78,36	1714	1,98	37,1	11,2	1,30	2,00	400 V / 3 Ph / 50 Hz	45	63	175
	119,65	2618	5,16	37,5	12,6	2,00	3,00		46	64	260
	170,01	3720	12,41	38,8	12,6	2,60	4,00		46	64	346
	**	**	**	**	12,6	3,20	5,00		48	65	433
	66,19	2885	5,18	34,2	11,2	1,30	2,00	400 V / 3 Ph / 50 Hz	45	63	175
	99,04	4317	13,07	34,1	12,6	2,00	3,00		46	64	260
	138,42	6033	30,60	34,9	12,6	2,60	4,00		46	64	346
	**	**	**	**	12,6	3,20	5,00		48	65	433
	-	-	-	-	13,5	1,20	2,00	400 V / 3 Ph / 50 Hz	45	62	136
	-	-	-	-	17,4	1,80	2,90		46	63	204
	-	-	-	-	16,4	2,40	3,90		46	63	272
	-	-	-	-	15,4	3,00	4,80		48	64	340

*** = Schalldruckpegel in 3 m Abstand von der Schallquelle bei 300 m² Sabin

THI mit Standardventilatoren

Auslegung:

Die in der Tabelle enthaltenen Angaben zur Heizleistung sind auf eine Temperaturerhöhung von 12 K ausgelegt. Dabei wird berücksichtigt, dass der Typ THI wärmere Luftschichten von oben her ansaugt.

30 °C ist eine ausreichende Ausblastemperatur bei Luftschleieranlagen im Industrieinsatz. Niedere Ausblastemperaturen können an benachbarten Arbeitsplätzen zu Zugerscheinungen führen, höhere Temperaturen vermindern die Abschirmleistung.

THI ... -6		Lufteintritt +18 °C (Technische Daten für ausgewählte Heizmedien -andere Medien auf Anfrage)					
für PWW-Heizung							
Heizmedium	Typ	Gerätebreite	Luftmenge		Heizleistung	Wassermenge	Wasserwiderstand
			min.	max.			
PWW		[cm]	[m³/h]	[m³/h]	[kW]	[l/h]	[kPa]
← bei 30 °C Ausblastemperatur →							
70/50 °C	THI 225 N-6	225	6800	15500	63,10	2772	3,98
	THI 300 N-6	300	9700	23000	93,60	4104	9,85
	THI 400 N-6	400	13500	30500	124,10	5436	20,69
	THI 500 N-6	500	19000	38000	154,85	ca. 6800	max. 25,00 **
80/60 °C	THI 225 N-6	225	6800	15500	63,10	2772	3,86
	THI 300 N-6	300	9700	23000	93,60	4104	9,59
	THI 400 N-6	400	13500	30500	124,10	5436	20,35
	THI 500 N-6	500	19000	38000	154,85	ca. 6800	max. 25,00 **
80/40 °C	THI 225 N-6	225	6800	15500	63,10	1368	1,13
	THI 300 N-6	300	9700	23000	93,60	2052	2,79
	THI 400 N-6	400	13500	30500	124,10	2736	5,93
	THI 500 N-6	500	19000	38000	154,85	ca. 3400	max. 25,00 **
60/40 °C	THI 225 N-6	225	6800	15500	63,10	2772	3,96
	THI 300 N-6	300	9700	23000	93,60	4104	9,86
	THI 400 N-6	400	13500	30500	124,10	5436	21,01
	THI 500 N-6	500	19000	38000	154,85	ca. 6800	max. 25,00 **
Ohne Heizung *	THI 225 K-6	225	7400	17500	-	-	-
	THI 300 K-6	300	11000	25700	-	-	-
	THI 400 K-6	400	14750	34000	-	-	-
	THI 500 K-6	500	19000	45000	-	-	-

THI ... -8		Lufteintritt +18 °C (Technische Daten für ausgewählte Heizmedien -andere Medien auf Anfrage)					
für PWW-Heizung							
Heizmedium	Typ	Gerätebreite	Luftmenge		Heizleistung	Wassermenge	Wasserwiderstand
			min.	max.			
PWW		[cm]	[m³/h]	[m³/h]	[kW]	[l/h]	[kPa]
← bei 30 °C Ausblastemperatur →							
70/50 °C	THI 225 N-8	225	10000	22000	90,05	3940	5,59
	THI 300 N-8	300	15000	32500	133,02	5832	13,77
	THI 400 N-8	400	20000	42000	171,92	7523	28,90
	THI 500 N-8	500	27000	50000	204,00	ca. 9000	max. 25,00 **
80/60 °C	THI 225 N-8	225	10000	22000	90,05	3957	5,44
	THI 300 N-8	300	15000	32500	133,02	5832	13,41
	THI 400 N-8	400	20000	42000	171,92	7554	27,19
	THI 500 N-8	500	27000	50000	204,00	ca. 9000	max. 25,00 **
80/40 °C	THI 225 N-8	225	10000	22000	90,05	1970	1,63
	THI 300 N-8	300	15000	32500	133,02	2916	4,00
	THI 400 N-8	400	20000	42000	171,92	3761	8,09
	THI 500 N-8	500	27000	50000	204,00	ca. 4500	max. 25,00 **
60/40 °C	THI 225 N-8	225	10000	22000	90,05	3925	5,77
	THI 300 N-8	300	15000	32500	133,02	5796	14,19
	THI 400 N-8	400	20000	42000	171,92	7493	29,74
	THI 500 N-8	500	27000	50000	204,00	ca. 9000	max. 25,00 **
Ohne Heizung *	THI 225 K-8	225	11000	25000	-	-	-
	THI 300 K-8	300	16000	37000	-	-	-
	THI 400 K-8	400	21000	48000	-	-	-
	THI 500 K-8	500	27800	62000	-	-	-

* = Geräte ohne Heizregister

** = Spezifikation auf Anfrage

Hinweis:

Bei Außentemperaturabhängig geregelttem Heizkreis (gleitend) ist der Wärmetauscher auf die niedrigste Vorlauftemperatur auszugleichen. Eine Zulufttemperaturbegrenzung mittels Regelventil (mechanisch/elektrisch) ist zu empfehlen.

Allgemein:

Luftschleieranlagen sind für den Einbau in trockenen Räumen mit normal belasteter Luft konzipiert. Umgebungstemperatur min 0°C/ max. 45°C. Luftfeuchte max. 75%. Sonderlösungen auf Anfrage.

THI ... -6 Lufteintritt +18 °C

für PWW-Heizung

	Heizleistung [kW]	Wassermenge [l/h]	Wasserwiderstand [kPa]	Ausblasttemperatur [°C]	Ausblastgeschwindigkeit [m/s]	Ventilator		Netzanschluss	Schallpegel ***		Gewicht [kg]
						[kW]	[A]		min. [dB(A)]	max. [dB(A)]	
	109,00	4680	10,50	38,7	11,0	2,70	6,20	400 V / 3 Ph / 50 Hz	49	64	193
	157,90	6768	24,40	38,2	12,2	4,05	9,30		51	66	290
	217,40	9324	54,20	39,0	12,2	5,40	12,40		51	67	386
	**	**	**	**	12,1	6,00	16,20		54	68	485
	139,88	6146	14,96	44,4	11,0	2,70	6,20	400 V / 3 Ph / 50 Hz	49	64	193
	202,95	8761	35,09	44,2	12,2	4,05	9,30		51	66	290
	278,39	12015	80,37	45,0	12,2	5,40	12,40		51	67	386
	**	**	**	**	12,1	6,00	16,20		54	68	485
	83,80	1800	1,90	34,0	11,0	2,70	6,20	400 V / 3 Ph / 50 Hz	49	64	193
	124,30	2664	4,60	33,9	12,2	4,05	9,30		51	66	290
	175,70	3744	10,80	35,0	12,2	5,40	12,40		51	67	386
	**	**	**	**	12,1	6,00	16,20		54	68	485
	69,60	2988	5,00	31,2	11,0	2,70	6,20	400 V / 3 Ph / 50 Hz	49	64	193
	102,10	4356	11,70	31,1	12,2	4,05	9,30		51	66	290
	142,30	6084	26,60	31,8	12,2	5,40	12,40		51	67	386
	**	**	**	**	12,1	6,00	16,20		54	68	485
	-	-	-	-	12,5	2,60	5,70	400 V / 3 Ph / 50 Hz	49	64	152
	-	-	-	-	13,6	3,90	9,10		51	66	228
	-	-	-	-	13,6	5,20	12,10		51	68	304
	-	-	-	-	14,4	5,07	12,80		54	66	380

THI ... -8 Lufteintritt +18 °C

für PWW-Heizung

	Heizleistung [kW]	Wassermenge [l/h]	Wasserwiderstand [kPa]	Ausblasttemperatur [°C]	Ausblastgeschwindigkeit [m/s]	Ventilator		Netzanschluss	Schallpegel ***		Gewicht [kg]
						[kW]	[A]		min. [dB(A)]	max. [dB(A)]	
	145,62	6372	13,27	37,4	17,5	3,94	8,00	400 V / 3 Ph / 50 Hz	51	66	225
	211,68	5508	31,84	37,0	19,3	5,91	12,20		53	68	320
	287,89	12600	70,89	38,1	19,3	7,88	15,80		54	69	420
	**	**	**	**	17,9	11,00	21,50		58	70	520
	185,61	8156	20,11	42,7	17,5	3,94	8,00	400 V / 3 Ph / 50 Hz	51	66	225
	268,18	11772	47,86	42,2	19,0	5,91	12,20		53	68	320
	362,73	15948	105,71	43,3	19,0	7,88	15,80		54	69	420
	**	**	**	**	17,9	11,00	21,50		58	70	520
	124,28	2719	2,89	34,6	17,5	3,94	8,00	400 V / 3 Ph / 50 Hz	51	66	225
	186,17	4068	7,27	34,8	19,0	5,91	12,20		53	68	320
	259,98	5688	16,89	36,1	19,0	7,88	15,80		54	69	420
	**	**	**	**	17,9	11,00	21,50		58	70	520
	104,97	4575	7,59	32,0	17,5	3,94	8,00	400 V / 3 Ph / 50 Hz	51	66	225
	154,41	6732	18,54	32,0	19,0	5,91	12,20		53	68	320
	212,16	9252	41,95	32,8	19,0	7,88	15,80		54	69	420
	**	**	**	**	17,9	11,00	21,50		58	70	520
	-	-	-	-	20,0	3,66	8,10	400 V / 3 Ph / 50 Hz	52	67	168
	-	-	-	-	21,5	5,49	11,60		54	69	252
	-	-	-	-	21,5	7,32	15,40		55	71	336
	-	-	-	-	22,1	10,00	19,10		58	70	420

*** = Schalldruckpegel in 3 m Abstand von der Schallquelle bei 300 m² Sabin

THI mit Ventilatoren in Green-Tech EC-Technologie

Auslegung:

Die in der Tabelle enthaltenen Angaben zur Heizleistung sind auf eine Temperaturerhöhung von 12 K ausgelegt. Dabei wird berücksichtigt, dass der Typ THI wärmere Luftschichten von oben her ansaugt.

30 °C ist eine ausreichende Ausblasttemperatur bei Luftschleieranlagen im Industrieinsatz. Niedere Ausblasttemperaturen können an benachbarten Arbeitsplätzen zu Zugerscheinungen führen, höhere Temperaturen vermindern die Abschirmleistung.

THI ... -6 (EC)		Lufteintritt +18 °C		(Technische Daten für ausgewählte Heizmedien -andere Medien auf Anfrage)			
für PWW-Heizung							
Heizmedium	Typ	Gerätebreite	Luftmenge		Heizleistung	Wassermenge	Wasserwiderstand
			min.	max.			
PWW		[cm]	[m³/h]	[m³/h]	[kW]	[l/h]	[kPa]
← bei 30 °C Ausblasttemperatur →							
70/50 °C	THI 225 N-6 (EC)	225	9500	17500	71,62	3134	4,93
	THI 300 N-6 (EC)	300	14250	26000	106,46	4658	12,28
	THI 400 N-6 (EC)	400	19000	35000	143,27	6269	26,75
	THI 500 N-6 (EC)	500	23750	43500	178,00	ca. 7650	max. 25,00 **
80/60 °C	THI 225 N-6 (EC)	225	9500	17500	71,62	3147	4,80
	THI 300 N-6 (EC)	300	14250	26000	106,46	4678	11,95
	THI 400 N-6 (EC)	400	19000	35000	143,27	6295	26,07
	THI 500 N-6 (EC)	500	23750	43500	178,00	ca. 7650	max. 25,00 **
80/40 °C	THI 225 N-6 (EC)	225	9500	17500	71,62	1567	1,44
	THI 300 N-6 (EC)	300	14250	26000	106,46	2329	3,57
	THI 400 N-6 (EC)	400	19000	35000	143,27	3135	7,77
	THI 500 N-6 (EC)	500	23750	43500	178,00	ca. 3825	max. 25,00 **
60/40 °C	THI 225 N-6 (EC)	225	9500	17500	71,62	3122	5,10
	THI 300 N-6 (EC)	300	14250	26000	106,46	4640	12,66
	THI 400 N-6 (EC)	400	19000	35000	143,27	6244	27,57
	THI 500 N-6 (EC)	500	23750	43500	178,00	ca. 7650	max. 25,00 **
Ohne Heizung *	THI 225 K-6 (EC)	225	9500	21000	-	-	-
	THI 300 K-6 (EC)	300	14250	32500	-	-	-
	THI 400 K-6 (EC)	400	19000	43000	-	-	-
	THI 500 K-6 (EC)	500	23750	53500	-	-	-

THI ... -8 (EC)		Lufteintritt +18 °C		(Technische Daten für ausgewählte Heizmedien -andere Medien auf Anfrage)			
für PWW-Heizung							
Heizmedium	Typ	Gerätebreite	Luftmenge		Heizleistung	Wassermenge	Wasserwiderstand
			min.	max.			
PWW		[cm]	[m³/h]	[m³/h]	[kW]	[l/h]	[kPa]
← bei 30 °C Ausblasttemperatur →							
70/50 °C	THI 225 N-8 (EC)	225	11000	20000	81,85	3582	4,97
	THI 300 N-8 (EC)	300	16500	30000	122,84	5376	12,48
	THI 400 N-8 (EC)	400	22000	40000	163,68	7162	26,48
	THI 500 N-8 (EC)	500	27500	50000	204,50	ca. 8794	max. 25,00 **
80/60 °C	THI 225 N-8 (EC)	225	11000	20000	81,85	3596	4,84
	THI 300 N-8 (EC)	300	16500	30000	122,84	5398	12,16
	THI 400 N-8 (EC)	400	22000	40000	163,68	7192	25,82
	THI 500 N-8 (EC)	500	27500	50000	204,50	ca. 8794	max. 25,00 **
80/40 °C	THI 225 N-8 (EC)	225	11000	20000	81,85	1791	1,45
	THI 300 N-8 (EC)	300	16500	30000	122,84	2687	3,62
	THI 400 N-8 (EC)	400	22000	40000	163,68	3581	7,67
	THI 500 N-8 (EC)	500	27500	50000	204,50	ca. 4397	max. 25,00 **
60/40 °C	THI 225 N-8 (EC)	225	11000	20000	81,85	3568	5,13
	THI 300 N-8 (EC)	300	16500	30000	122,84	5354	12,86
	THI 400 N-8 (EC)	400	22000	40000	163,68	7134	27,87
	THI 500 N-8 (EC)	500	27500	50000	204,50	ca. 8794	max. 25,00 **
Ohne Heizung *	THI 225 K-8 (EC)	225	11000	26000	-	-	-
	THI 300 K-8 (EC)	300	16500	39000	-	-	-
	THI 400 K-8 (EC)	400	22000	52000	-	-	-
	THI 500 K-8 (EC)	500	27500	65000	-	-	-

* = Geräte ohne Heizregister

** = Spezifikation auf Anfrage

Hinweis:

Bei Außentemperaturabhängig geregelttem Heizkreis (gleitend) ist der Wärmetauscher auf die niedrigste Vorlauftemperatur auszulegen. Eine Zulufttemperaturbegrenzung mittels Regelventil (mechanisch/elektrisch) ist zu empfehlen.

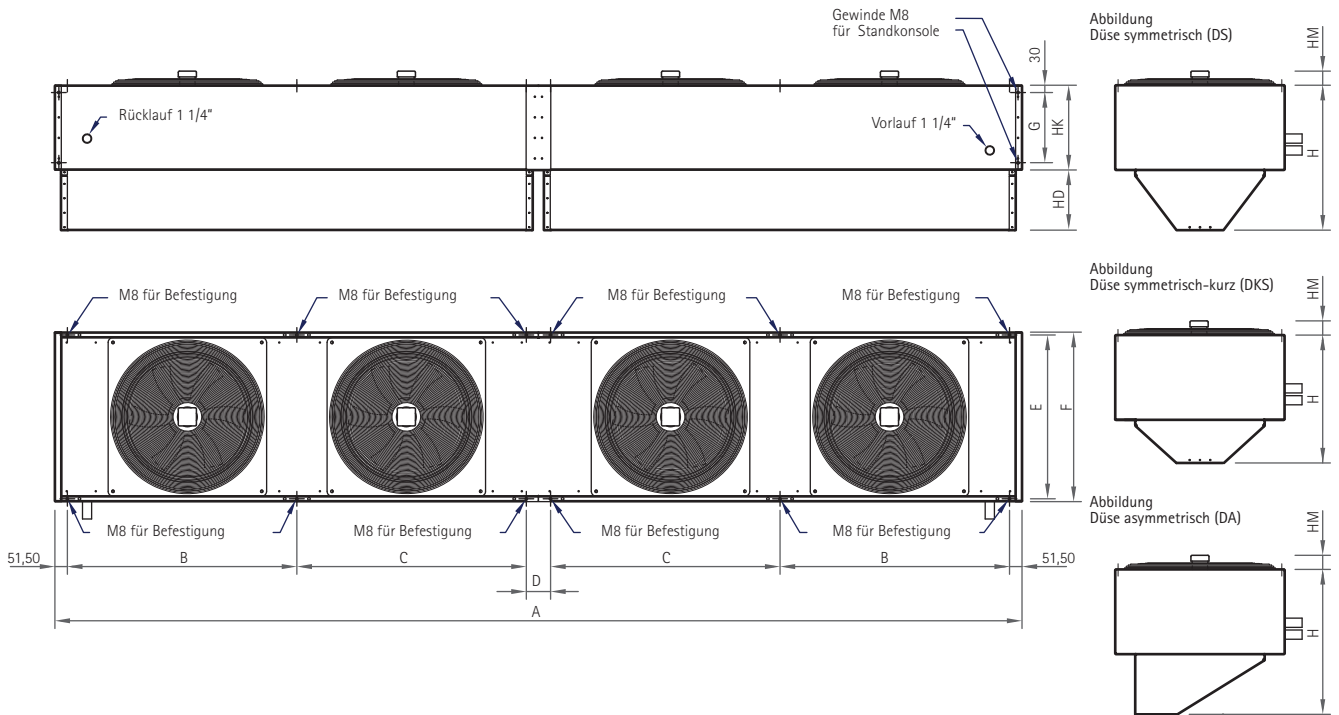
Allgemein:

Luftschieleanlagen sind für den Einbau in trockenen Räumen mit normal belasteter Luft konzipiert. Umgebungstemperatur min 0°C/ max. 45°C. Luftfeuchte max. 75%. Sonderlösungen auf Anfrage.

THI ... -6 (EC)		Lufteintritt +18 °C									
für PWW-Heizung											
	Heizleistung	Wassermenge	Wasserwiderstand	Ausblastemperatur	Ausblastgeschwindigkeit	Ventilator		Netzanschluss	Schallpegel ***		Gewicht
									min.	max.	
	← Maximalwerte →					[kW]	[A]		[dB(A)]	[dB(A)]	[kg]
	[kW]	[l/h]	[kPa]	[°C]	[m/s]						
	120,76	5284	12,60	38,2	12,4	2,60	4,20	400 V / 3 Ph / 50 Hz	53	64	193
	177,03	7746	30,69	38,0	13,8	3,90	6,30		54	65	290
	246,70	10795	71,43	38,7	14,0	5,20	8,40		55	66	386
	**	**	**	**	13,9	6,50	10,50		55	66	485
	154,13	6773	19,13	43,8	12,4	2,60	4,20	400 V / 3 Ph / 50 Hz	53	64	193
	224,51	9865	46,18	43,3	13,8	3,90	6,30		54	65	290
	311,08	13669	106,61	44,1	14,0	5,20	8,40		55	66	386
	**	**	**	**	13,9	6,50	10,50		55	66	485
	102,39	2240	2,72	35,2	12,4	2,60	4,20	400 V / 3 Ph / 50 Hz	53	64	193
	155,07	3393	6,97	35,5	13,8	3,90	6,30		54	65	290
	222,03	4858	16,94	36,6	14,0	5,20	8,40		55	66	386
	**	**	**	**	13,9	6,50	10,50		55	66	485
	86,82	3784	7,18	32,5	12,4	2,60	4,20	400 V / 3 Ph / 50 Hz	53	64	193
	128,89	5618	17,83	32,5	13,8	3,90	6,30		54	65	290
	181,55	7913	42,18	33,2	14,0	5,20	8,40		55	66	386
	**	**	**	**	13,9	6,50	10,50		55	66	485
	-	-	-	-	15,0	2,40	3,80	400 V / 3 Ph / 50 Hz	53	63	152
	-	-	-	-	17,2	3,60	5,70		54	64	228
	-	-	-	-	17,2	4,80	7,60		55	64	304
	-	-	-	-	17,2	6,00	9,50		55	66	380

THI ... -8 (EC)		Lufteintritt +18 °C									
für PWW-Heizung											
	Heizleistung	Wassermenge	Wasserwiderstand	Ausblastemperatur	Ausblastgeschwindigkeit	Ventilator		Netzanschluss	Schallpegel **		Gewicht
									min.	max.	
	← Maximalwerte →					[kW]	[A]		[dB(A)]	[dB(A)]	[kg]
	[kW]	[l/h]	[kPa]	[°C]	[m/s]						
	134,88	5902	12,21	37,8	15,9	3,70	5,70	400 V / 3 Ph / 50 Hz	55	69	225
	199,06	8710	29,85	37,5	17,8	5,55	8,60		55	70	320
	276,15	12083	68,26	38,2	18,0	7,40	11,50		56	70	420
	**	**	**	**	19,3	9,25	14,50		57	71	520
	172,42	7576	18,61	43,3	15,9	3,70	5,70	400 V / 3 Ph / 50 Hz	55	69	225
	252,77	11107	45,07	42,7	17,8	5,55	8,60		55	70	320
	348,52	15314	102,15	43,5	18,4	7,40	11,50		56	70	420
	**	**	**	**	19,3	9,25	14,50		57	71	520
	113,44	2482	2,52	34,6	15,9	3,70	5,70	400 V / 3 Ph / 50 Hz	55	69	225
	173,35	3793	6,68	34,9	17,8	5,55	8,60		55	70	320
	247,50	5415	16,03	36,1	18,0	7,40	11,50		56	70	420
	**	**	**	**	19,3	9,25	14,50		57	71	520
	96,67	4214	6,90	32,2	15,9	3,70	5,70	400 V / 3 Ph / 50 Hz	55	69	225
	144,61	6303	17,24	32,1	17,8	5,55	8,60		55	70	320
	202,90	8844	40,14	32,9	18,0	7,40	11,50		56	70	420
	**	**	**	**	19,3	9,25	14,50		57	71	520
	-	-	-	-	20,8	3,40	5,20	400 V / 3 Ph / 50 Hz	55	69	168
	-	-	-	-	23,1	5,10	7,80		55	70	252
	-	-	-	-	23,3	6,80	10,40		56	70	336
	-	-	-	-	23,2	8,50	13,00		57	71	420

*** = Schalldruckpegel in 3 m Abstand von der Schallquelle bei 300 m² Sabin

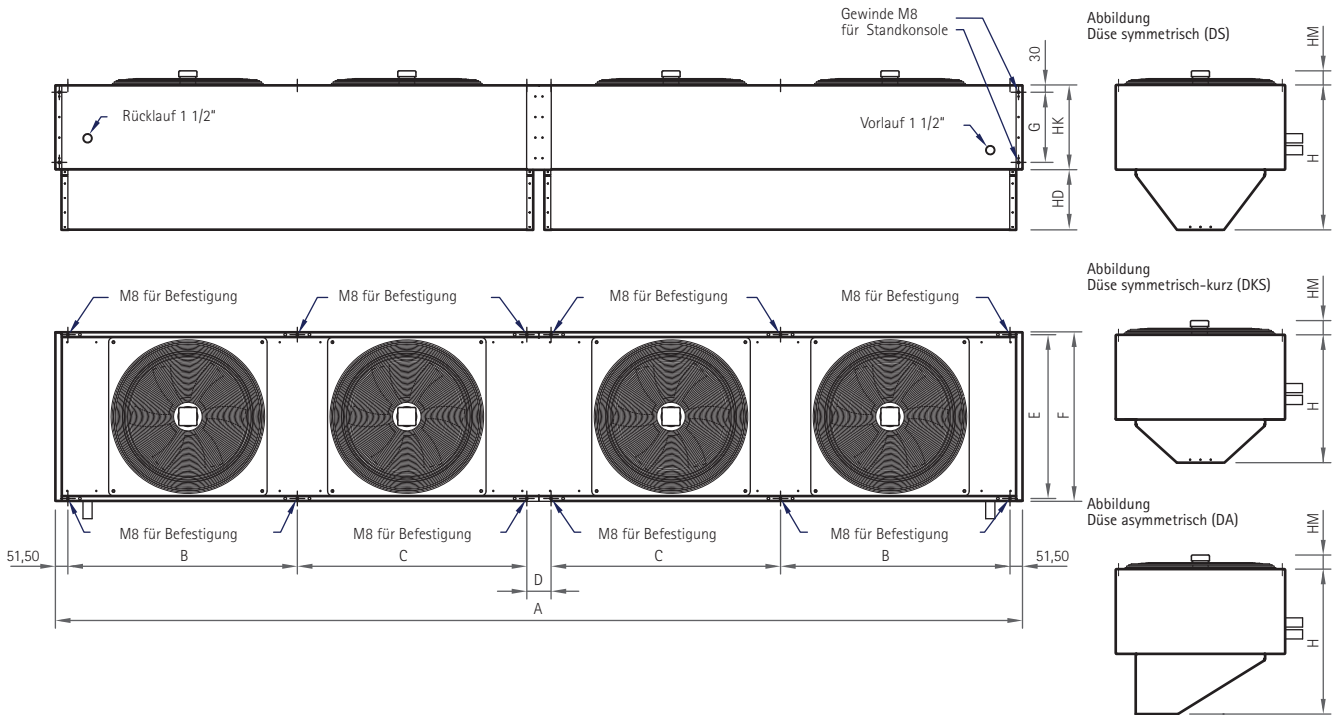


Bei der Montage ist an der Luftansaugseite ein Mindestabstand von 400 mm zu Wand oder Decke einzuhalten!

Maße und Angaben vorbehaltlich technischer Änderungen

Typ	Außenmaße									Anzahl der Düsen
	A [mm]	B [mm]	C [mm]	D [mm]	E [mm]	F [mm]	G [mm]	HK [mm]		
THI 225 N/K-3/-3 (EC) DS/DKS/DA	2247	1073,5	-	-	597	620	290	350	1	
THI 300 N/K-3/-3 (EC) DS/DKS/DA	2997	996	905	-	597	620	290	350	1	
THI 400 N/K-3/-3 (EC) DS/DKS/DA	3997	948,5	948,5	100	597	620	290	350	2	
THI 500 N/K-3/-3 (EC) DS/DKS/DA	4997	1198,5	1198,5	100	597	620	290	350	2	
THI 225 N/K-4/-4 (EC) DS/DKS/DA	2247	1073,5	-	-	677	700	290	350	1	
THI 300 N/K-4/-4 (EC) DS/DKS/DA	2997	996	905	-	677	700	290	350	1	
THI 400 N/K-4/-4 (EC) DS/DKS/DA	3997	948,5	948,5	100	677	700	290	350	2	
THI 500 N/K-4/-4 (EC) DS/DKS/DA	4997	1198,5	1198,5	100	677	700	290	350	2	

Typ	Maße Düsen							HM [mm]
	Düse DS		Düse DKS		Düse DA			
	HD [mm]	H [mm]	HD [mm]	H [mm]	HD [mm]	H [mm]		
THI 225 N/K-3/-3 (EC) DS/DKS/DA	250	600	150	500	250	600	75	
THI 300 N/K-3/-3 (EC) DS/DKS/DA	250	600	150	500	250	600	75	
THI 400 N/K-3/-3 (EC) DS/DKS/DA	250	600	150	500	250	600	75	
THI 500 N/K-3/-3 (EC) DS/DKS/DA	250	600	150	500	250	600	75	
THI 225 N/K-4/-4 (EC) DS/DKS/DA	250	600	150	500	250	600	75	
THI 300 N/K-4/-4 (EC) DS/DKS/DA	250	600	150	500	250	600	75	
THI 400 N/K-4/-4 (EC) DS/DKS/DA	250	600	150	500	250	600	75	
THI 500 N/K-4/-4 (EC) DS/DKS/DA	250	600	150	500	250	600	75	



Bei der Montage ist an der Luftansaugseite ein Mindestabstand von 400 mm zu Wand oder Decke einzuhalten!

Maße und Angaben vorbehaltlich technischer Änderungen

Typ	Außenmaße								
	A [mm]	B [mm]	C [mm]	D [mm]	E [mm]	F [mm]	G [mm]	HK [mm]	Anzahl der Düsen
THI 225 N/K-6/-6 (EC) DS/DKS/DA	2247	1073,5	-	-	747	770	340	400	1
THI 300 N/K-6/-6 (EC) DS/DKS/DA	2997	996	905	-	747	770	340	400	1
THI 400 N/K-6/-6 (EC) DS/DKS/DA	3997	948,5	948,5	100	747	770	340	400	2
THI 500 N/K-6/-6 (EC) DS/DKS/DA	4997	1198,5	1198,5	100	747	770	340	400	2
THI 225 N/K-8/-8 (EC) DS/DKS/DA	2247	1073,5	-	-	827	850	370	430	1
THI 300 N/K-8/-8 (EC) DS/DKS/DA	2997	996	905	-	827	850	370	430	1
THI 400 N/K-8/-8 (EC) DS/DKS/DA	3997	948,5	948,5	100	827	850	370	430	2
THI 500 N/K-8/-8 (EC) DS/DKS/DA	4997	1198,5	1198,5	100	827	850	370	430	2

Typ	Maße Düsen						
	Düse DS		Düse DKS		Düse DA		HM
	HD [mm]	H [mm]	HD [mm]	H [mm]	HD [mm]	H [mm]	[mm]
THI 225 N/K-6/-6 (EC) DS/DKS/DA	250	650	150	550	250	650	75
THI 300 N/K-6/-6 (EC) DS/DKS/DA	250	650	150	550	250	650	75
THI 400 N/K-6/-6 (EC) DS/DKS/DA	250	650	150	550	250	650	75
THI 500 N/K-6/-6 (EC) DS/DKS/DA	250	650	150	550	250	650	75
THI 225 N/K-8/-8 (EC) DS/DKS/DA	325	755	225	655	-	-	125
THI 300 N/K-8/-8 (EC) DS/DKS/DA	325	755	225	655	-	-	125
THI 400 N/K-8/-8 (EC) DS/DKS/DA	325	755	225	655	-	-	125
THI 500 N/K-8/-8 (EC) DS/DKS/DA	325	755	225	655	-	-	125

Systemlösungen für alle Anwendungsbereiche



Als führendes Unternehmen in der Fertigung und dem Vertrieb von Luftschleieranlagen bietet TTL ausgereifte und energieoptimierte Technologien für eine effizientere Gestaltung der gesamten Gebäudeklimatisierung. Ob in Kaufhäusern, Einkaufszentren, öffentlichen Gebäuden, Flughäfen, Bahnhöfen oder Fabrikgebäuden.

TTL gestaltet technologische Trends, die in der Praxis einen echten Mehrwert darstellen. Höchste Priorität wird bei TTL auf die Energieeinsparung und die Bedienungsfreundlichkeit der Produkte gelegt. Die große Programmvierfalt wird durch individuelle Sonderlösungen ergänzt, die im Bedarfsfall für die Kunden ausgearbeitet werden.

Beste Energieeffizienz, angenehmes Raumklima, höchster Komfort, einfachste Installation und Wartung sowie umfangreiches Engineering und Planungsunterstützung sind Entscheidungskriterien, die TTL zu einer Spitzenposition auf dem europäischen Luftschleiermarkt geführt haben.



■ Einzelhandel und Warenhäuser

Ladengeschäfte, Einkaufszentren, Möbelhäuser

■ Öffentliche Gebäude

Banken, Behörden, Flughäfen

■ Hotellerie und Gastronomie

Hotels, Restaurants, Bars, Veranstaltungsräume

■ Industrie

Werkhallen, Tore, Kühlhäuser

■ Logistik und Lagerei

Laderampen, Verteilungszentren, Warenlager



TTL Torluftschleier GmbH

Fabrikstr. 3 · D-73650 Winterbach

Fon +49 (0) 71 81 / 40 09 - 0

Fax +49 (0) 71 81 / 40 09 - 10

info@luftschleier.de · www.luftscheier.de